

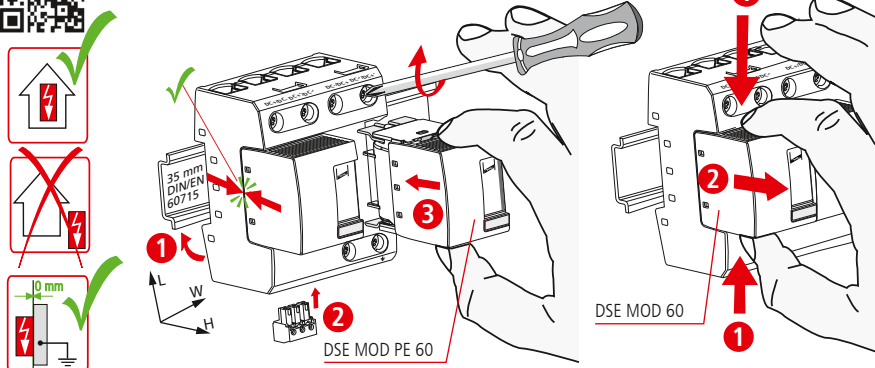
DEHNsecure M DSE M 2P 60 (FM)

- DE Einbauanleitung
- GB Installation instructions
- IT Istruzioni di montaggio
- FR Instructions de montage
- NL Montagehandleiding
- ES Instrucciones de montaje
- PT Instruções de montagem
- DK Monteringsvejledning
- SE Monteringsanvisning
- FI Asennusohje
- GR Οδηγίες συναρμολόγησης
- PL Instrukcja montażu
- CZ Montážní návod
- TR Kurulum Talimatları
- RU Инструкция по монтажу
- CN 安装说明
- HU Szerelési útmutató
- JP 設置説明書



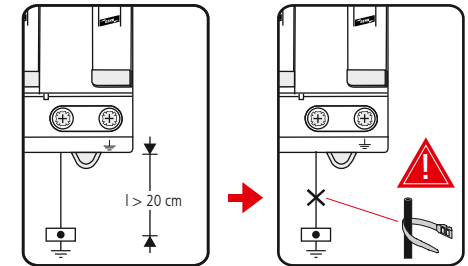
1 IEC 61643-11...
1 EN 61643-11...

PZ 2 7 Nm

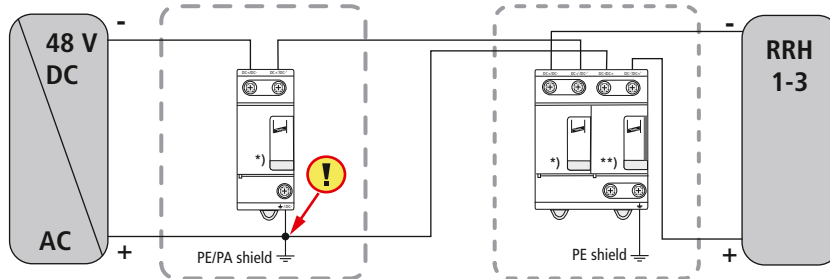


DSE M 2P 60 (FM)	
U_c	60 V/DC
I_{scCR}	17 kA DC
I_{imp} 10/350 μ s	25 kA (DC+/DC- \Rightarrow DC-/DC+); 50 kA (DC-/DC+ \Rightarrow \downarrow)
max. I_{sc} 1)	125 A gG
max. I_{sc} 2)	250 A gG
θ^*	-40°C ... +80°C (... +60°C 1))
Φ	5% ... 95%
I_{PE}	<< 10 μ A
IP 3)	20
L x W x H	90 mm x 72 mm x 73 mm

max. \square DC+/DC-, \downarrow /DC-	35 mm ²	50 mm ²
max. \square DC+/DC+;	25 mm ²	35 mm ²
min. \square DC+/DC-, DC+/DC+; \downarrow /DC-	10 mm ²	
\square	16 mm ² Cu ≥ 15.5 mm	

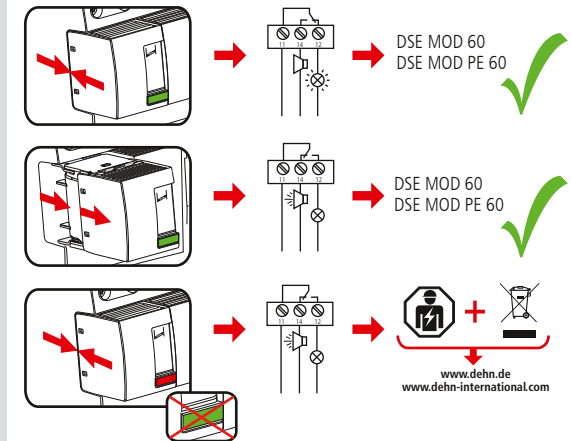


1)



**Technische Daten RRRH-Anwendung: /
Technical data RRRH application:**

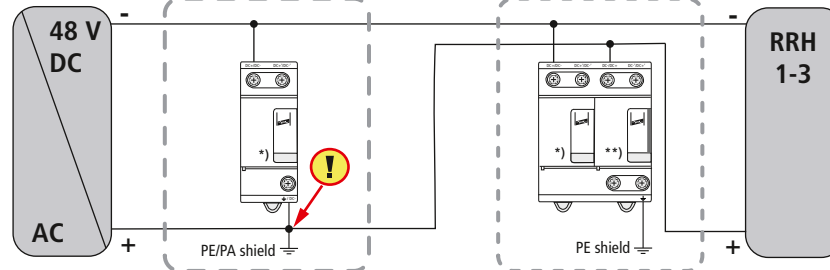
Max. Gleichspannung / Max. d.c. voltage	$U_{DC \max}$	60 V
Nennspannung / Nominal voltage	U_N	48 V
Max. Laststrom / Max. load current	$I_{L \max}$	125 A



**DEHNsecure M
DSE M 1 60 (FM)**
48 V d.c. - Unterverteilung (Technikraum) /
48 V d.c. - subdistribution (service room)

**DEHNsecure M
DSE M 2P 60 (FM)**
48 V d.c. - Unterverteilung (Mast, Dach) /
48 V d.c. - subdistribution (mast, roof)

2)



**Technische Daten RRRH-Anwendung: /
Technical data RRRH application:**

Max. Gleichspannung / Max. d.c. voltage	$U_{DC \max}$	60 V
Nennspannung / Nominal voltage	U_N	48 V
Max. Laststrom / Max. load current	$I_{L \max}$	2000 A

DEHNsecure M DSE M 2P 60 FM	
	AC: 250 V / 0.5 A
	DC: 250 V / 0.1 A 125 V / 0.2 A 75 V / 0.5 A
	max. 1.5 mm ²

!
+Pol
in der
48 V d.c.
Stromversor-
gung geerdet
/
+ pole
earthed
in the
48 V d.c.
current supply

*) DSE MOD 60
**) DSE MOD PE 60

