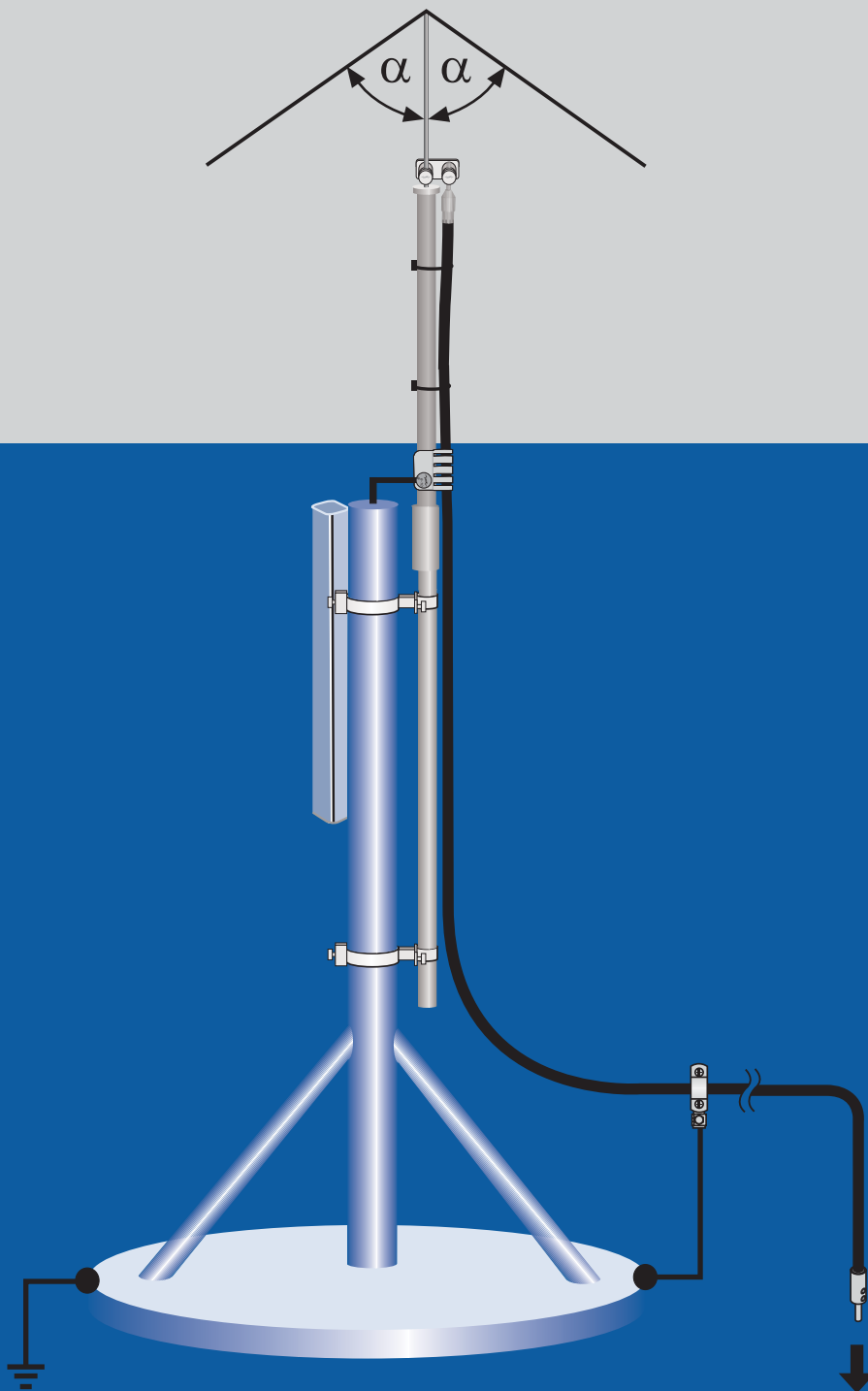




Montageanleitung DEHNconductor System HVI[®]-Leitung I, II und III

DEHN + SÖHNE



Potentialausgleich

Erdungsanlage



Blitzschutz



Überspannungsschutz



Arbeitsschutz

Das Bauteileprogramm DEHNconductor System besteht aus der **HVI®-Leitung** und einem auf diese Leitung abgestimmten Programm mit Anschluss- und Befestigungselementen.

Bei der Planung und Anwendung der **HVI®-Leitung** sind besondere Kenntnisse erforderlich.

1. Anwendung / Aufbau

Die **HVI®-Leitung** ist eine hochspannungsisolierte Leitung mit einem spannungsgesteuerten Außenmantel.

Typisch ist die Anwendung als isolierte Ableitung im Blitzschutz zur Beherrschung des Trennungsabstandes nach DIN EN 62305-3 (VDE 0185-305-3). Zuerst ist die Berechnung des Trennungsabstandes, wie in der Norm EN 62305-3 (VDE 0185-305-3) Blitzschutz Teil 3, Abschnitt 6.3 erläutert, mit dem Materialfaktor $k_m = 1$ für Luft oder $k_m = 0,5$ für festen Baustoff durchzuführen. Es muss geprüft werden, ob dieser errechnete Trennungsabstand mit dem äquivalenten Trennungsabstand der **HVI®-Leitung** (siehe technische Daten, Tabelle 1) realisiert werden kann:

errechneter Trennungsabstand \leq äquivalenter Trennungsabstand.

Ist dies nicht der Fall, dann sind die im Punkt 8 oder 9 beschriebenen Maßnahmen notwendig.

Die Länge für die Berechnung des Trennungsabstandes "s" muss vom Kopfstück (siehe Bild 1, Seite 3) bis zur nächsten Ebene des Blitzschutz-Potentialausgleiches z.B. Erdungsanlage gemessen werden.

PVC Außenmantel	Farbe	schwarz	grau
äquivalenter Trennungsabstand	Luft	≤ 75 cm	
	Feste Baustoffe	≤ 150 cm	
Außendurchmesser	Dunkelgrauer Mantel	20 mm	23 mm
minimaler Biegeradius		200 mm	230 mm
Dauerbereich		-20° bis +70°C	
Umgebungstemperatur und Leitungstemperatur (bei Verlegung und Bearbeitung)		$> 0^\circ\text{C}$	
max. Zugbelastung		950 N	
Innenleiter Cu		19 mm ²	

Tabelle 1 Technische Daten **HVI®-Leitung**

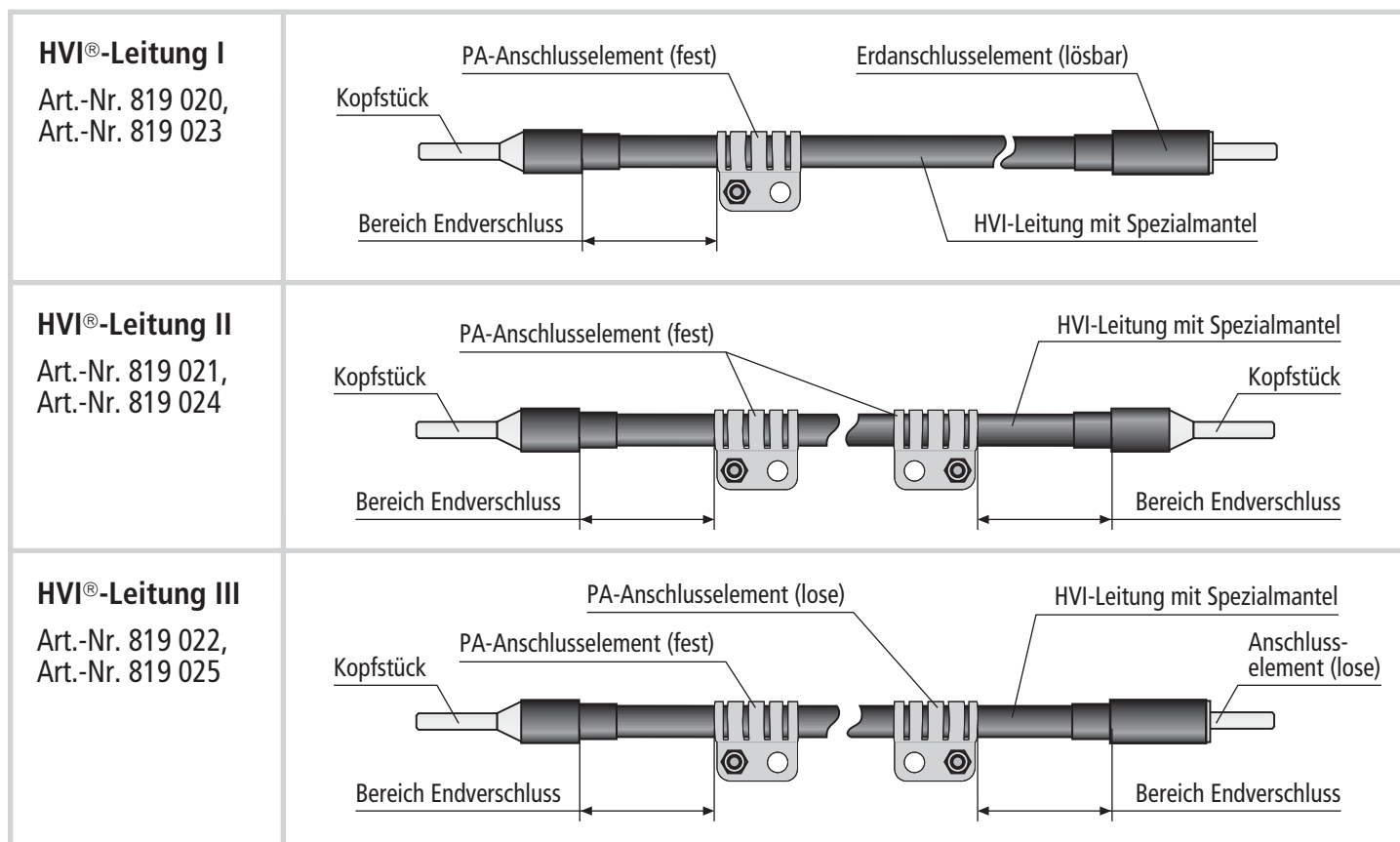


Bild 1 Aufbau HVI®-Leitung

Leitung	Art.-Nr.	Einsatzbereich
HVI®-Leitung I mit Kopfstück / Endverschluss und Erdanschlusselement	819 020 819 023	Wird verwendet, wenn die Fangeinrichtung des Äußeren Blitzschutzes direkt mit der Erdungsanlage des Gebäudes verbunden wird (siehe Bild 2, Seite 4)
HVI®-Leitung II mit 2-fach Kopfstück / Endverschluss	819 021 819 024	Wird eingesetzt, wenn z.B. mehrere zu schützende Anlageteile nicht einzeln, sondern gemeinsam über eine "Getrennte Ringleitung" mit der Erdungsanlage des Gebäudes verbunden werden (siehe Bild 4, Seite 7 "Getrennte Ringleitung")
HVI®-Leitung III mit Kopfstück und lose beigefügtem Anschluss- element	819 022 819 025	Die Leitung mit einem fest angebrachten Endverschluss und einem vor Ort zu erstellenden Endverschluss wird typisch dort verwendet, wo die Gesamtleitungslänge nicht während der Anlageplanung exakt bestimmt werden kann. Die HVI®-Leitung III kann analog wie die HVI®-Leitung II eingesetzt werden. Die HVI®-Leitung III kann verkürzt werden, jedoch nicht verlängert.

Tabelle 2 Aufbau HVI®-Leitung - Einsatzbereich

Schutzwinkel

nach DIN EN 62305-3 (VDE 0185-305-3)
Blitzschutz Teil 3, Tabelle 2

Fangstange

Al L = 100 cm
Art.-Nr. 101 001

Kopfstück

Kabelbinder

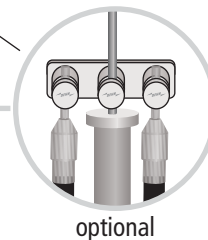
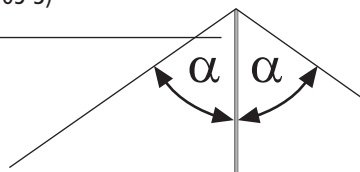
z.B. Halteschelle;
Niro Ø 90 mm bis 300 mm,
Art.-Nr. 105 360

z.B. Antenne

Stützrohr;
GFK/Al L = 320 cm,
Art.-Nr. 105 300

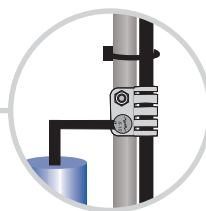
HVI®-Leitung I

Potentialausgleich
z.B. zu der geerdeten
Radio Base Station (RBS)

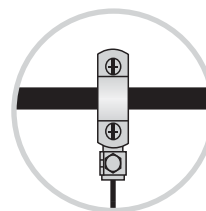


Anschlussplatte
für 2 HVI®-Leitungen
Art.-Nr. 301 329

Bereich
Endverschluss



Anschluss an
Potentialausgleich
des Gebäudes
PA-Anschlusselement



PA-Klemme
Art.-Nr. 405 020

Erdanschlus-
element

Erdungsanlage

Bild 2 Getrennte Fangeinrichtung mit HVI®-Leitung I an Mobilfunk-Antenne-Montagebeispiel

2. Anschluss Kopfstück und Endverschluss

(siehe auch Bild 2, Seite 4 und Bild 12, Seite 16)

Das werkseitig am Endverschluss montierte PA-Anschlusselement darf nicht verändert werden. Dieses PA-Anschlusselement muss mit dem Potentialausgleich der baulichen Anlage (der nicht blitzstromdurchflossen ist) verbunden werden. Eine Verbindung mit Blitzspannung behafteten Teilen, z.B. der Fangeinrichtung, Attika oder Ableitung ist nicht zulässig.

Im Bereich des Endverschlusses dürfen keine elektrisch leitfähigen oder geerdeten Teile angeordnet sein, z.B. metallene Leitungshalter, Konstruktionsteile, Armierung usw. (siehe Bild 3c Seite 6 und Bild 3d, Seite 7).

Im Bereich des Endverschlusses ist der errechnete Trennungsabstand "s" einzuhalten.

Die Darstellung des Trennungsabstandes "s" in Form eines Zylinders zeigen Bild 3c, Seite 6 und 3d, Seite 7. Die Befestigung der **HVI®-Leitung** am Stützrohr aus Isolierstoff (GFK) ist mit den mitgelieferten Kabelbindern auszuführen. Der Verschluss des Kabelbinders muss auf der Rückseite des Stützrohres aufliegen (siehe Bild 2, Seite 4 und Bild 12, Seite 16).

Das PA-Anschlusselement ist an den Potentialausgleich des Gebäudes mit einem Leiterquerschnitt $\geq 4 \text{ mm}^2 \text{ Cu}$ oder leitwertgleich anzuschließen.

Das lose mitgelieferte spezielle PA-Anschlusselement muß entsprechend Bild 3b montiert werden. Dazu darf nur dieses spezielle PA-Anschlusselement verwendet werden.

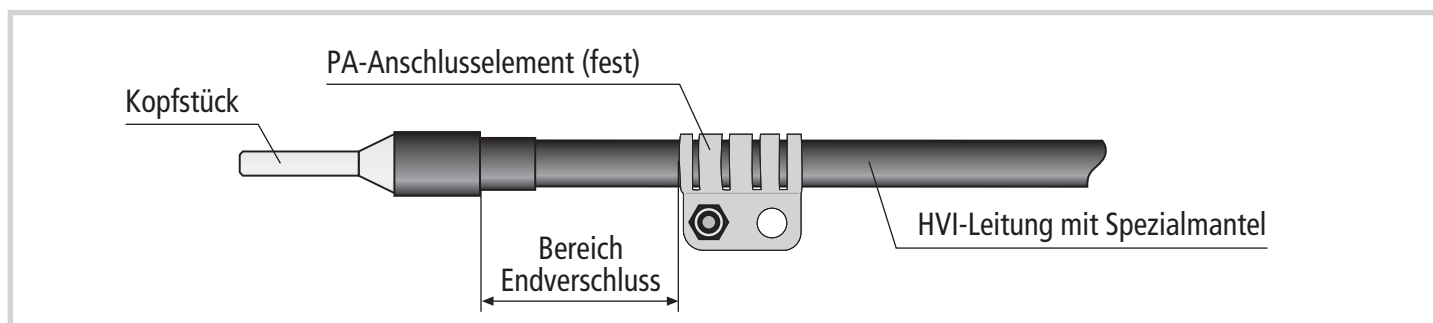


Bild 3a HVI®-Leitung I und II, Endverschluss

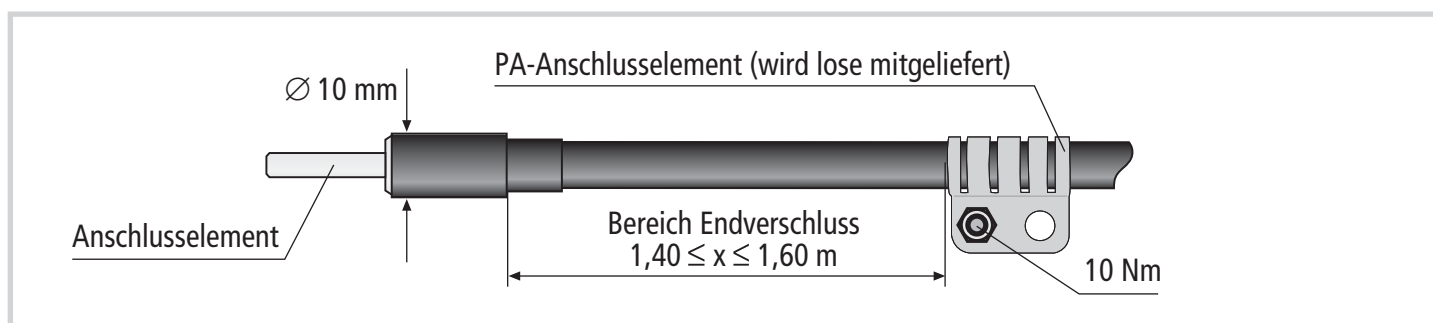


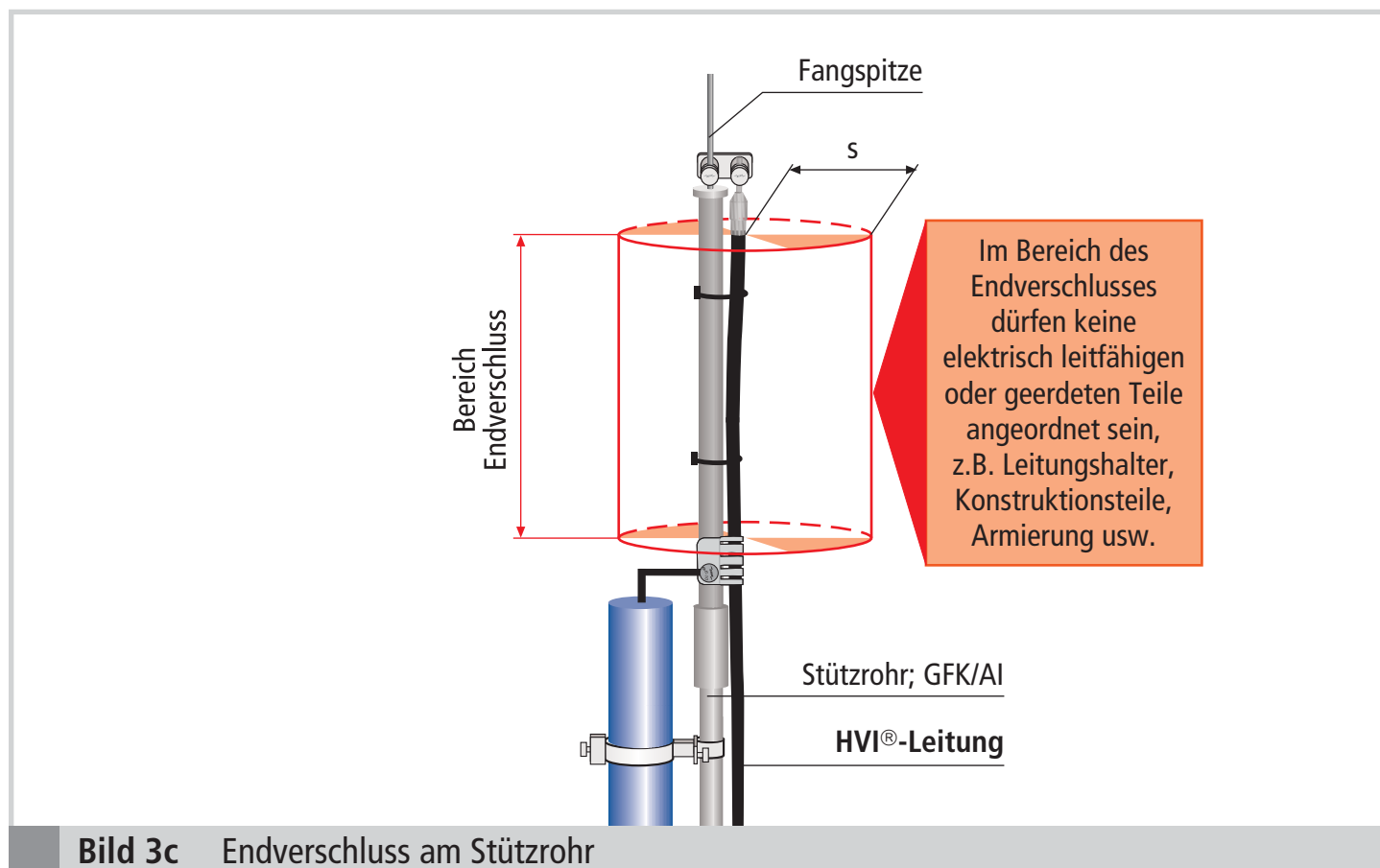
Bild 3b HVI®-Leitung III, Endverschluss vor Ort erstellt

Besonders beachtet werden muss:

- Der graue Mantel der **HVI®-Leitung** z.B. Art.-Nr. 819 025 ist für die Kontaktierung des schwarzen darunterliegenden halbleitenden Mantels zu entfernen. Der schwarze Mantel darf nicht eingeschnitten werden.
- Vor der Montage ist die **HVI®-Leitung III** an der schwarzen Oberfläche zu säubern. Die Oberfläche muss glatt und fettfrei sein. Evtl. vorhandenes Fett muss durch einen mit dem Spezialreiniger (Art.-Nr. 297 199) getränkten Lappen entfernt werden.
- Das PA-Anschlusselement darf nicht verschmutzt sein.
- Die Schraube des PA-Anschlusselementes ist mit einem Drehmoment von 10 Nm anzuziehen.
- Das PA-Anschlusselement muss die **HVI®-Leitung III** fest umschließen.

Eine zusätzliche mechanische Befestigung im Bereich des Endverschlusses der **HVI®-Leitung II / III** ist nur dann zulässig, wenn der errechnete Trennungsabstand " s " $\leq 0,5$ m ist, wobei besonders beachtet werden muss, dass:

- Die Befestigung mit Leitungshalter, z.B. Art.-Nr. 275 220 / 275 225 in Kombination mit Art.-Nr. 106 760 (Wandmontage) oder Distanzhalter mit Leitungshalter, z.B. Art.-Nr. 106 812 / 106 813 erfolgt.
- Die Befestigung ist nur im Bereich bis $a \leq 0,5$ m, vom Kopfstück aus gemessen, zulässig (siehe Bild 4, Seite 7 und Bild 5, Seite 8).



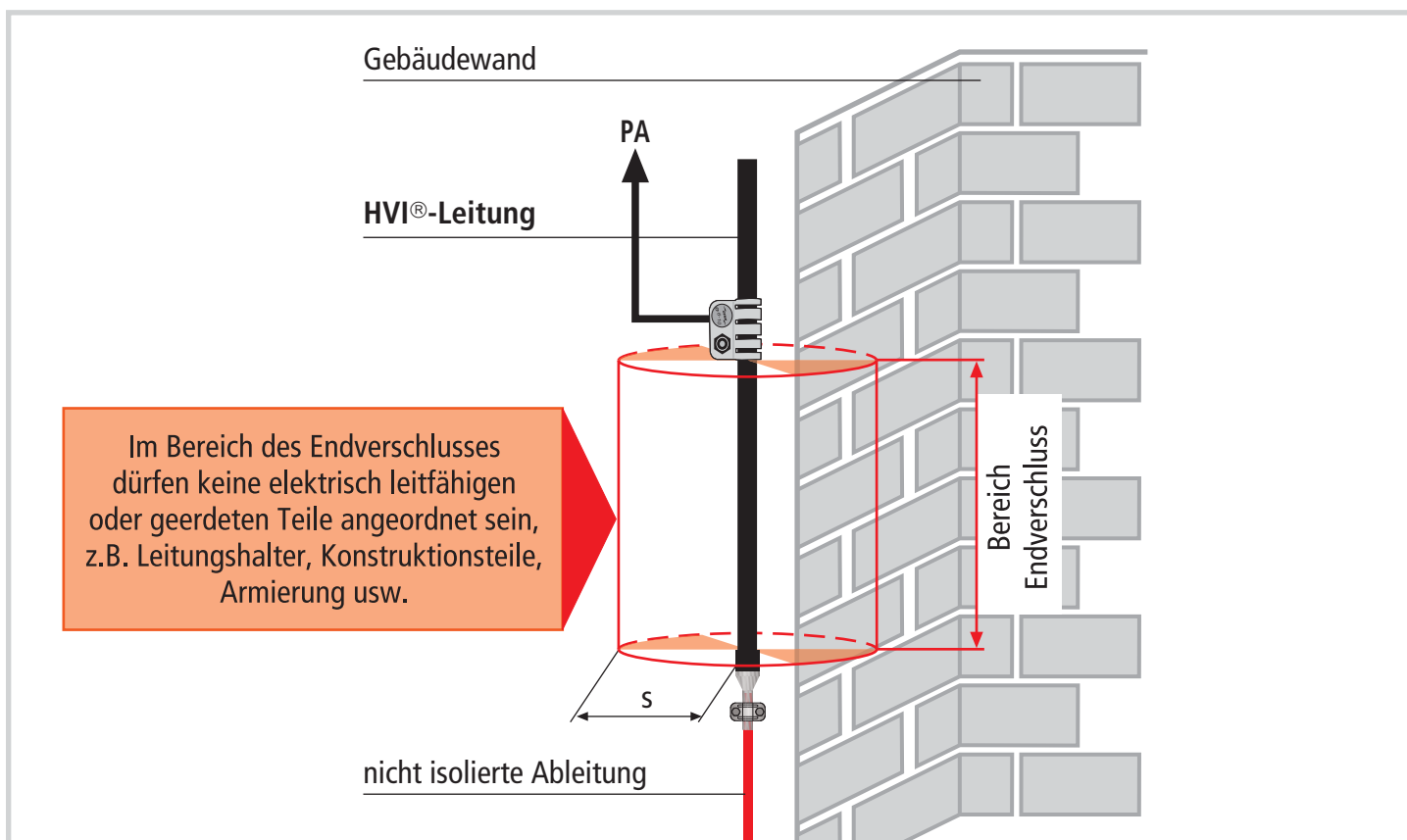
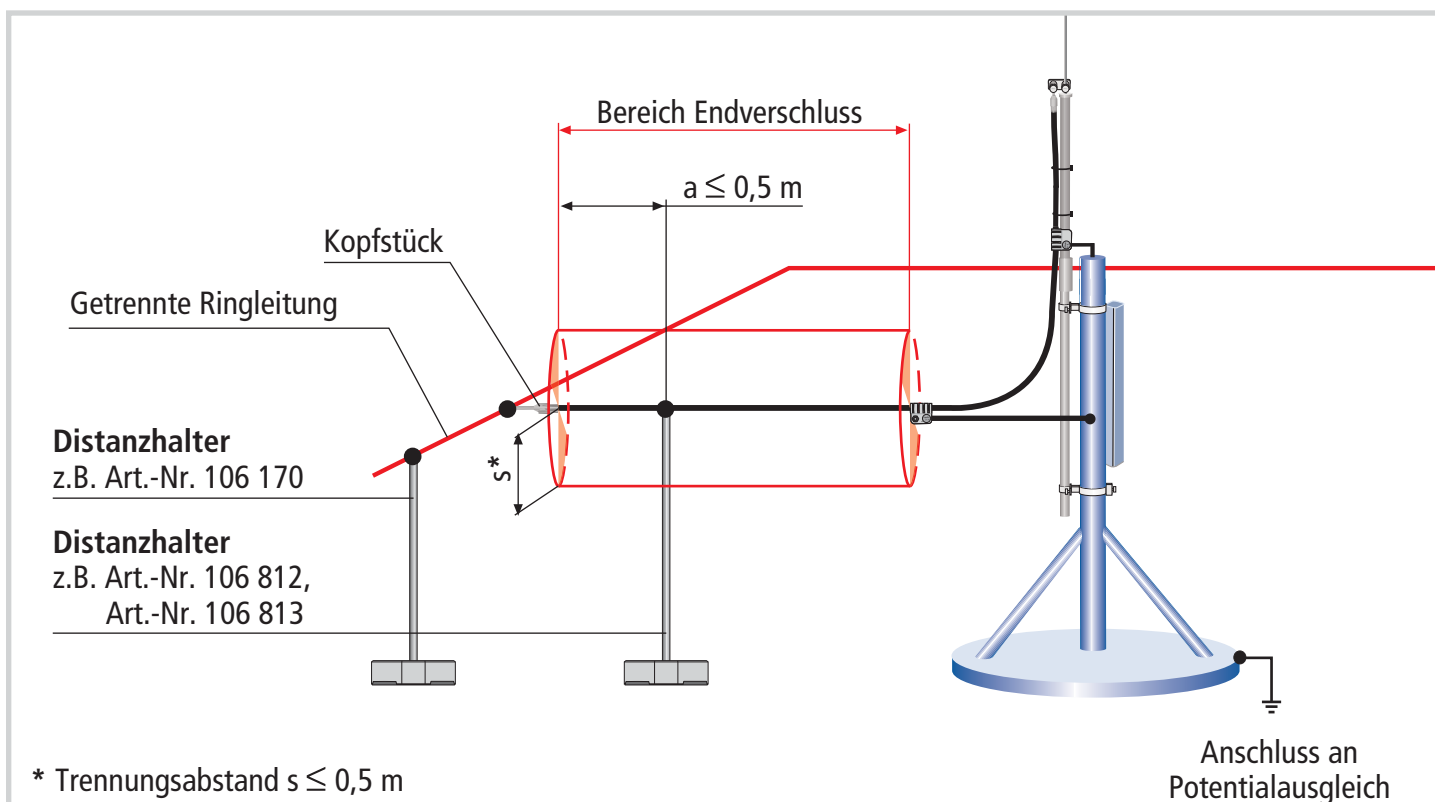


Bild 3d Endverschluss an der Gebäudewand



* Trennungsabstand $s \leq 0,5$ m

Bild 4 Anschluss an HVI®-Leitung II / III "Getrennte Ringleitung"

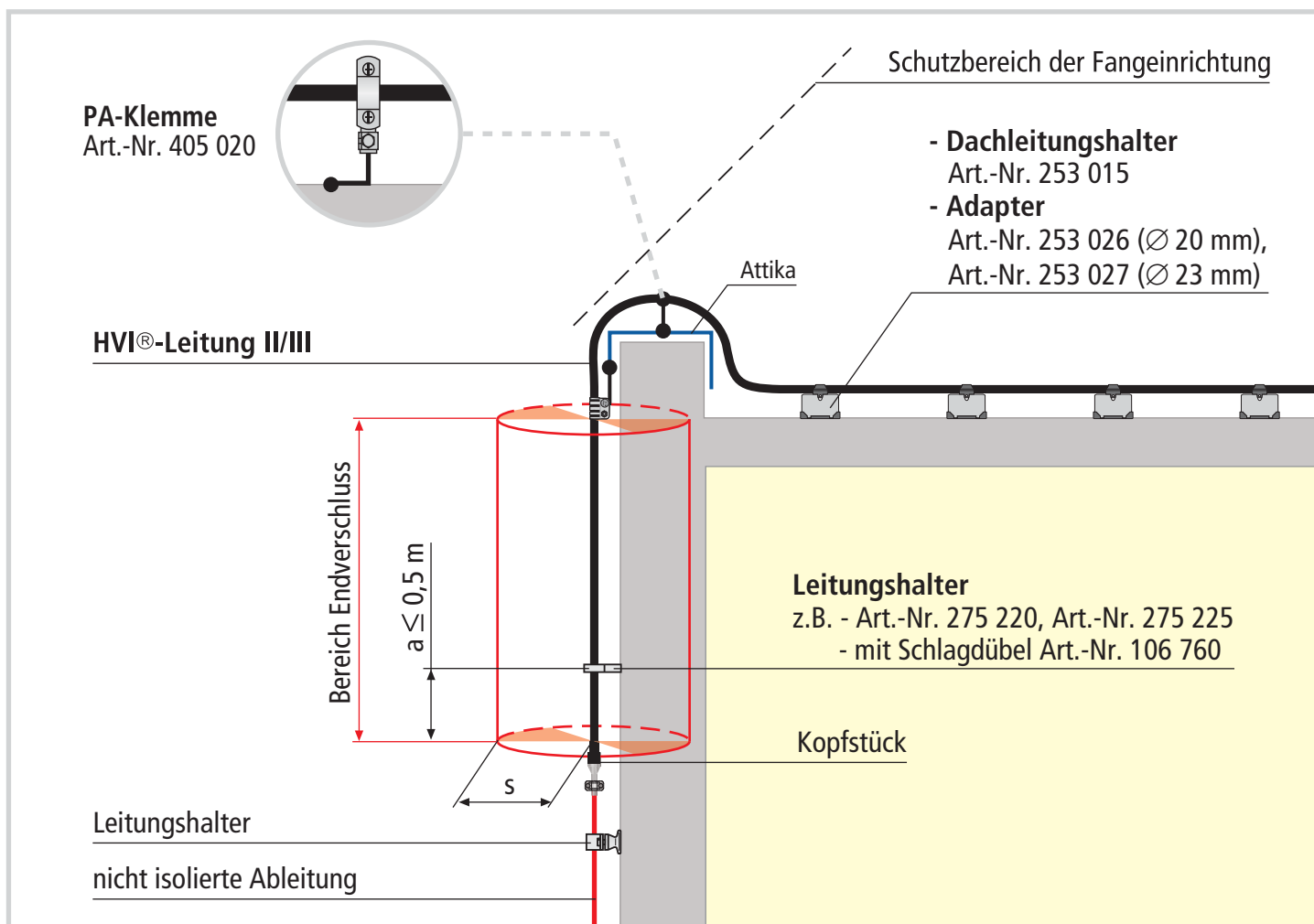


Bild 5 Übergang HVI®-Leitung II / III auf nicht isolierte Ableitung;
Gesamte metallene Attika im Schutzbereich der Fangeinrichtung

Anschlussmöglichkeiten des Kopfstückes an eine überragende Fangstange sind im Bild 6 dargestellt (siehe auch Bild 2, Seite 4 und Bild 12, Seite 16).

Hinweis:

Nur das Kopfstück darf mit der Fangeinrichtung (Bild 2, Seite 4 und Bild 12, Seite 16), der "Getrennte Ringleitung" (Bild 4, Seite 7) oder Ableitung (Bild 5) des Äußeren Blitzschutzes verbunden werden.

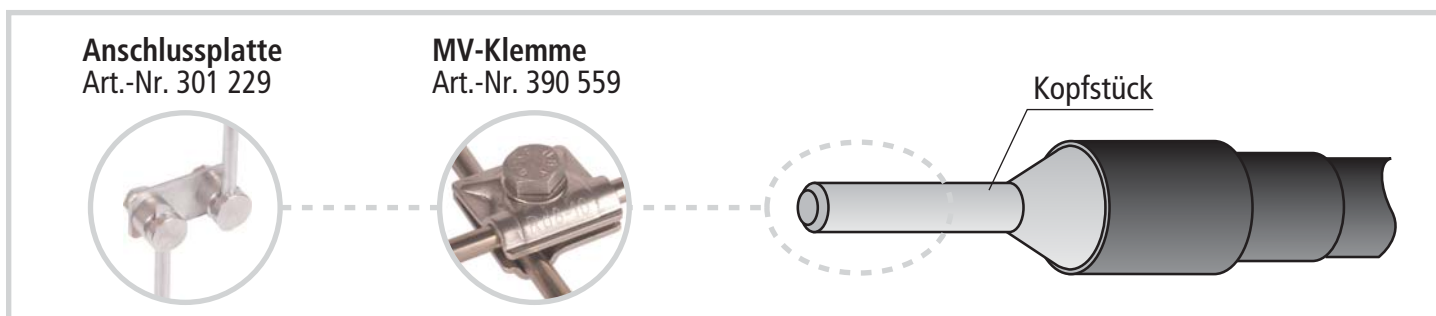


Bild 6 Anschlussmöglichkeiten / Kopfstück (Details aus Bilder 2 und 12)

3. Stützrohr mit innenliegende HVI®-Leitung

Die innen verlegte **HVI®-Leitung** im Stützrohr (Art.-Nr. 819 320, 819 420, 819 322, 819 422 / 819 323, 819 423 oder 819 321, 819 324, 819 325, 819 425, 819 360, 819 361, 819 362) wird z.B. bei optisch optimierten Montagestandorten bevorzugt eingesetzt.

Vor der Montage des Stützrohres ist die vorkonfektionierte **HVI®-Leitung** in das Stützrohr einzuführen. Die nachfolgenden Montageschritte sind zu beachten:

Bei der Fangspitze:

- **HVI®-Leitung** so einführen (evtl. leicht drehen), dass Gewindeanschluss (M10) aus dem Stützrohrkopf herausragt.
- Kontermutter (M10) auf Gewindebolzen fest aufschrauben.
- Sechskantverbinder (M10/M10) mit Kontermutter fest verbinden.
- Fangspitze mit Sechskantverbinder fest verbinden und kontern.

Bei der Fangstange:

- **HVI®-Leitung** so einführen (evtl. leicht drehen), dass Gewindeanschluss (M10) aus dem Stützrohrkopf herausragt.
- Fangstange mit Innengewinde M10 fest auf den Gewindeanschluss der **HVI®-Leitung** schrauben.
- Seitliche Arretierungsschraube M8 festschrauben (10 Nm).

Der innenliegende PA-Anschluss ist mit einer UV-beständigen Leitung (6 mm²) herausgeführt. Diese Leitung ist mit einem Kabelschuh (Bohrung Ø 8,4 mm) abgeschlossen. Gegebenenfalls kann diese Leitung gekürzt werden. Diese Leitung muss mit dem Potentialausgleich verbunden werden (Bild 7, Seite 10).

4. Leitungsverlegung

Die **HVI®-Leitung** muss in ihrem gesamten Leitungsverlauf im Schutzbereich der Fangeinrichtung des Äußeren Blitzschutzes verlegt werden (siehe Bild 5, Seite 8). Eine Verbindung mit Blitzspannung behafteten Teilen der Fangeinrichtung, Ableitung oder Gebäudekonstruktionsteilen nach dem Bereich "Endverschluss" (siehe Bild 2, Seite 4 und Bild 12, Seite 16) ist nicht zulässig.

Von dieser Festlegung kann abgewichen werden, wenn der Trennungsabstand "s" am Kreuzungspunkt der **HVI®-Leitung** mit dem Blitzspannung behafteten Teil (Fangeinrichtung, Attika oder Ableitung) $\leq 0,35$ m (in Luft) oder $\leq 0,7$ m (im festen Baustoff) ist. In diesem Fall ist eine Verbindung zwischen dem Mantel der **HVI®-Leitung** und dem Blitzspannung behafteten Teil zulässig (rückwärtige Spannungsfertigkeit).

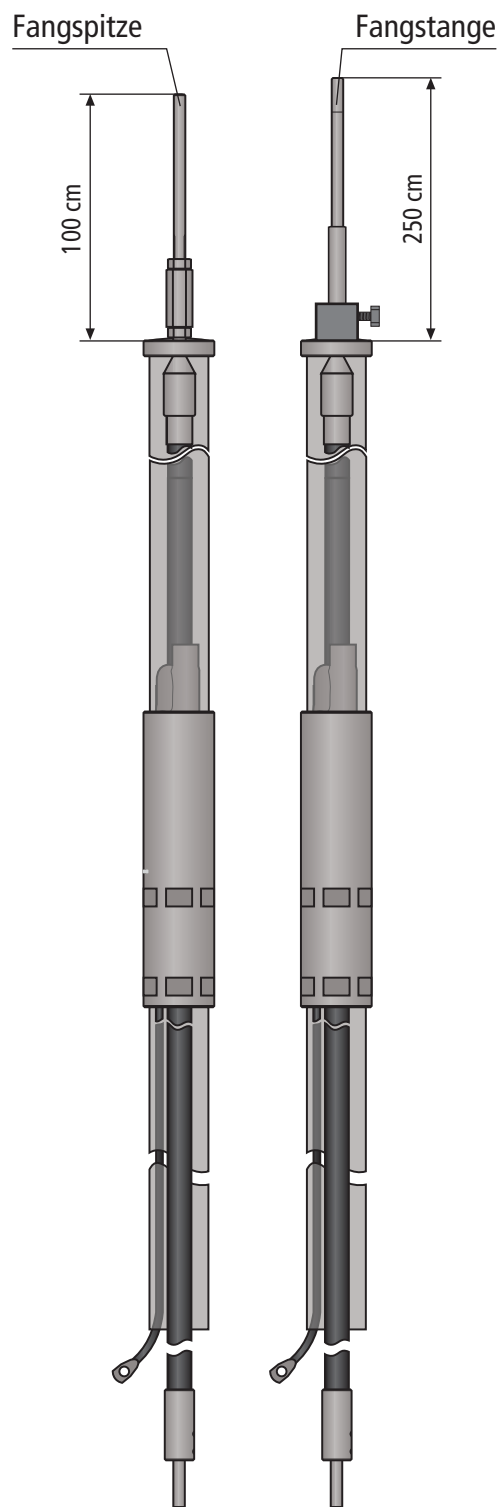
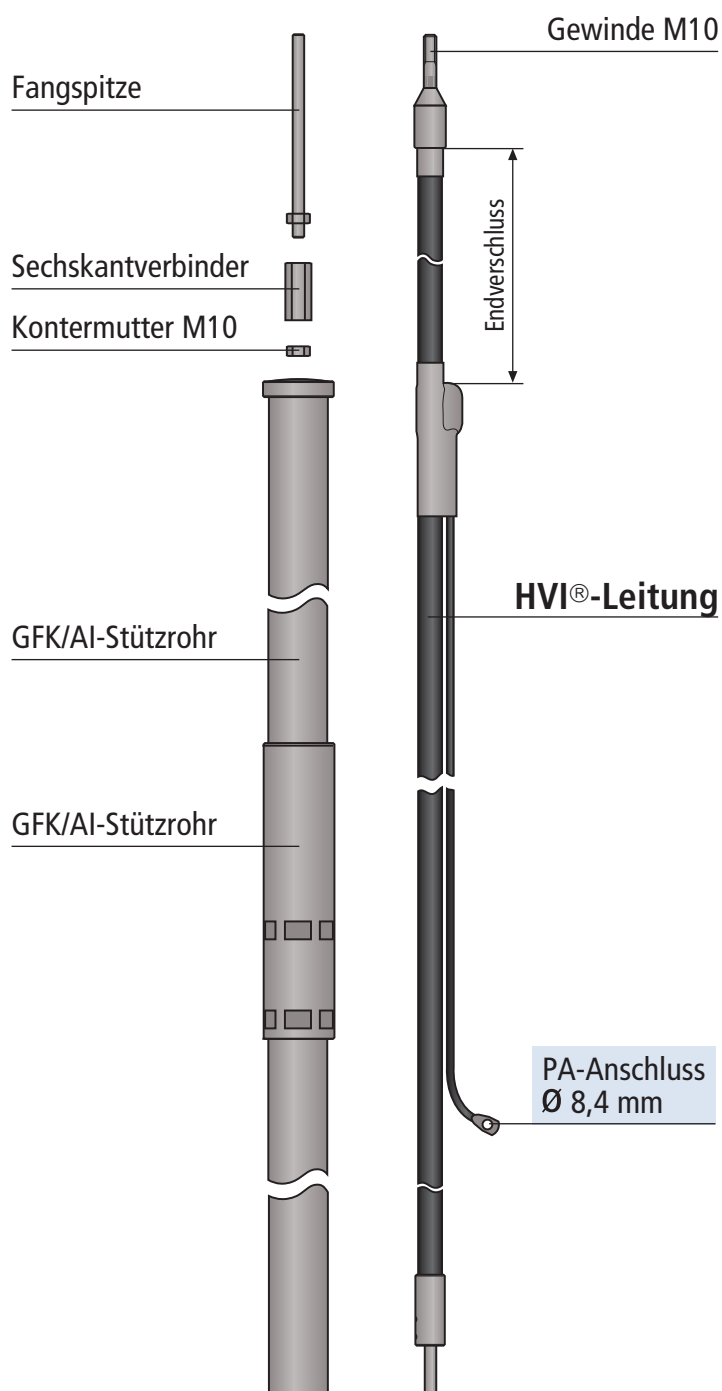
Die **HVI®-Leitung** muss bei der Verlegung nach dem Bereich Endverschluß in Abständen von ≤ 1 m befestigt werden.

Die Befestigungsschrauben der metallenen Leitungshalter sind mit max. 5 Nm anzuziehen, die Befestigungsschrauben der Kunststoff-Leitungshalter mit max. 2 Nm.

Wird die **HVI®-Leitung** in der baulichen Anlage verlegt, sind bauseits festgelegte Schutzmaßnahmen z.B. Brandschottungen zu beachten.

Lieferzustand

Montagezustand



Stützrohr (GFK/Al)
L = 320 / 470 cm

HVI®-Leitung je nach Typ
L = nach Angabe

Bild 7 HVI®-Leitung - Innenliegende Verlegung im Stützrohr

5. HVI®-Leitung im Stützrohr (Länge 3,2 m) errichtet im Dreibeinstativ

Der am Strebengestell angebrachte Adapter ermöglicht das Adaptieren von freistehenden Stützrohren mit einem Durchmesser von 50 mm. Mit dem Adapter können Stützrohre bei Dachneigungen bis zu einem Neigungswinkel von 10° ausgerichtet werden. Je nach Ausrichtung des Neigungswinkels wird das Stützrohr (\varnothing 50 mm, Alu-Rohr) in den Adapter eingeführt und mittels den vier Arretierungsschrauben M10 festgeschraubt. Zusätzlich müssen die vier Sechskantmuttern gegen den Adapter gekontert werden. Die vorgegebenen Anzugsdrehmomente sind dabei zu beachten (siehe Bild 9, Seite 12).

Um den Biegeradius der **HVI®-Leitung** einzuhalten, müssen nachfolgende Schritte bei der Errichtung des Dreibeinstatives beachtet werden:

- Die vormontierte Strebenverankerung wird zuerst in den untersten Betonsockel gekeilt (Bild 8a).
- Danach wird der mittlere Betonsockel montiert (vorher Durchsteckschutz ausschlagen) (Bild 8b).
- Jetzt erfolgt die Montage des Dreibeinstatives (Bild 8c).
- Zuletzt wird der oberste Betonsockel gekeilt (zuerst ist der Durchsteckschutz auszuschlagen) (Bild 8d).

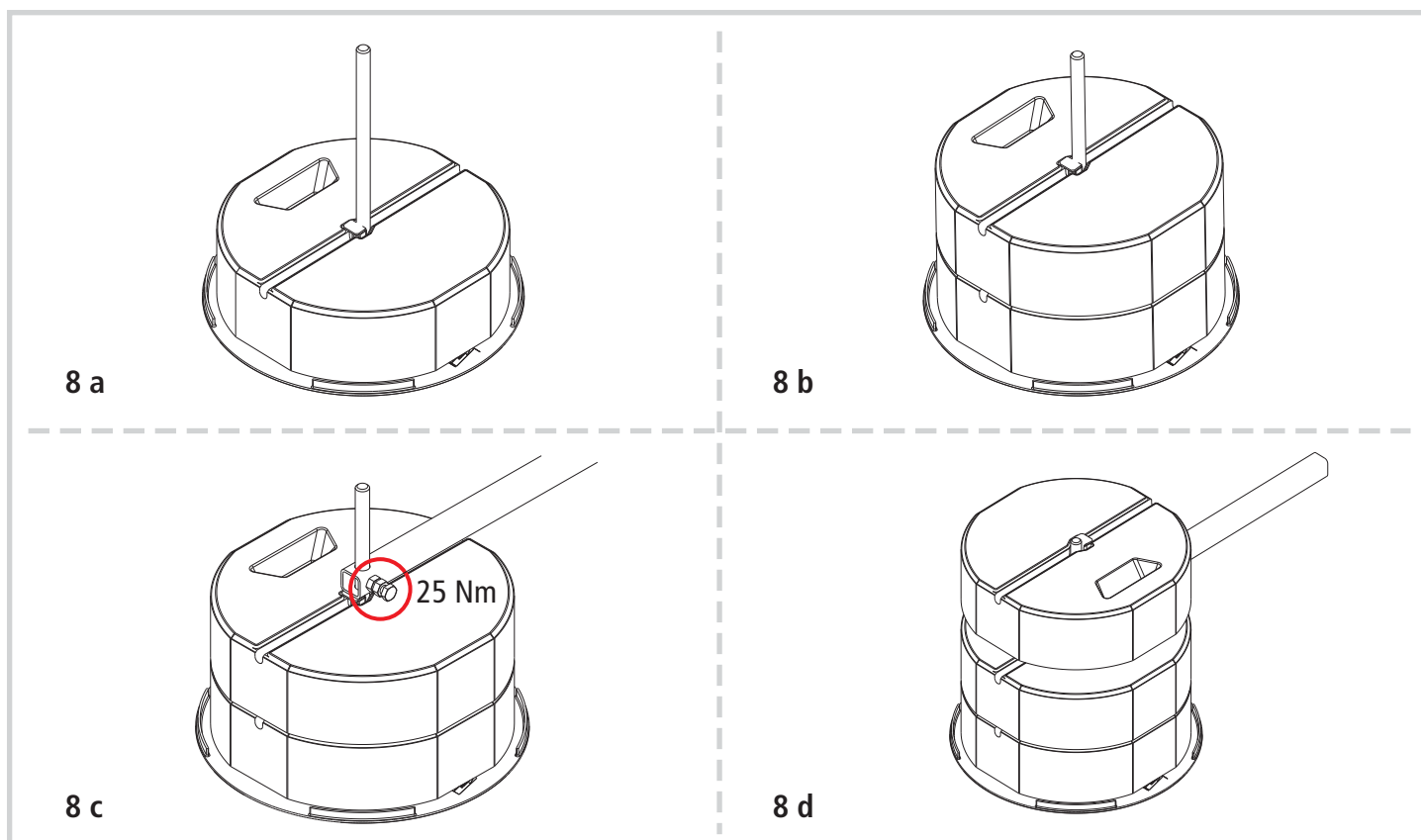


Bild 8

Schutzwinkel α nach
DIN EN 62305-3 (VDE 0185-305-3)
Blitzschutz Teil 3, Tab. 2

Stützrohr GFK/Al

Adapter

Sechskantmutter, 25 Nm

Arretierungsschraube,
25 Nm

Erde oder
PA-Anschluss (\varnothing 8,4 mm)

HVI[®]-Leitung,
Biegeradius beachten!

Strebe

Befestigungskeil

Betonaussparung

Betonsockel
Art.-Nr. 102 010 (17 kg)

Unterlegplatte
Art.-Nr. 102 050

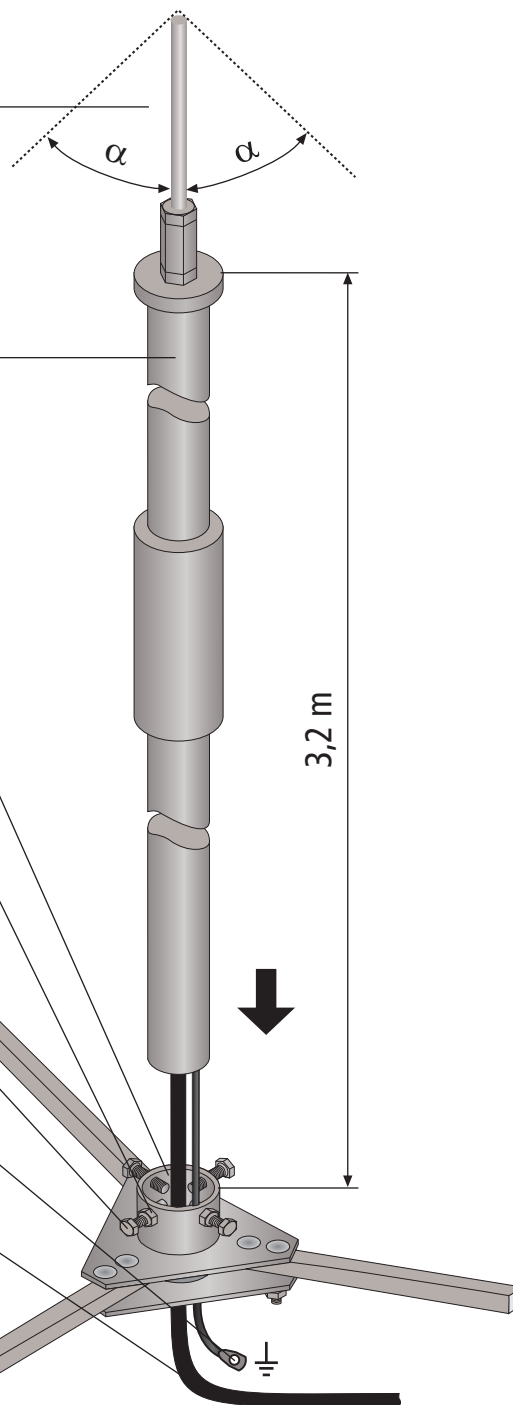


Bild 9 HVI[®]-Leitung im Stützrohr (Länge 3,2 m) errichtet im Dreibeinstativ Art.-Nr. 105 350

6. Zusätzlicher Anschluss des äußeren Kabelmantels zum Zwecke des Potentialausgleiches

Hinter dem Endverschluss mit dem werkseitig fest montierten PA-Anschlusselement, (Bild 2, Seite 4 und Bild 12, Seite 16) kann die **HVI®-Leitung** mit geerdeten, nicht mit Blitzspannung behafteten Teilen der baulichen Anlage verbunden werden (Bild 10, siehe auch Absatz 4). Dies ist eine ergänzende Maßnahme des Potentialausgleichs.

Diese Maßnahme wird empfohlen bei Kreuzungen oder Parallel-Führungen zu geerdeten metallenen Installationen wie z.B. Kabelpitschen oder Rohrleitungen.

Anschlüsse können durch die PA-Klemme, Art.-Nr. 405 020, durchgeführt werden. Dieser PA-Anschluss muss nicht blitzstromtragfähig sein. Der Leiterquerschnitt muss $\geq 4 \text{ mm}^2$ Cu oder leitwertgleich sein.

Der graue Mantel der **HVI®-Leitung**, Art.-Nr. 819 023, 819 024 oder 819 025 ist abzusetzen, damit der darunterliegende halbleitende schwarze Mantel kontaktiert werden kann. Der schwarze Mantel darf nicht eingeschnitten werden.

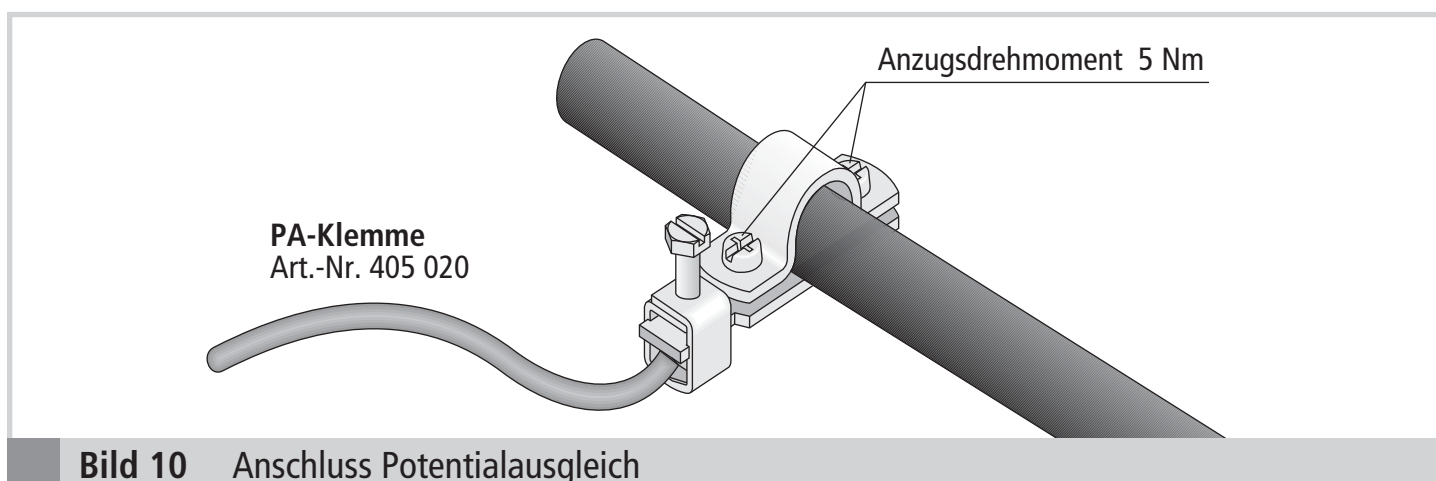


Bild 10 Anschluss Potentialausgleich

7. Anschluss des Erdanschlusselementes / Anschlusselementes

Der schwarze Mantel der **HVI®-Leitung light** darf nicht beschädigt, z. B. eingeschnitten werden. Der Anschluss des Erdanschlusselementes der **HVI®-Leitung I** erfolgt z.B. an eine Erdanschlussfahne /Erdeinführungsstange. Der Anschluss des Kopfstückes der **HVI®-Leitung II** oder des Anschlusselementes der **HVI®-Leitung III** erfolgt z.B. an eine Ringleitung oder eine blanke Ableitung.

Die **HVI®-Leitung I/III** darf am Leitungsende vor Ort gekürzt, jedoch nicht verlängert werden. Die **HVI®-Leitung I/III** muss nach einer Leitungskürzung für die erneute Kontaktierung mit dem Erdanschlusselement / Anschlusselement (Bild 2, Seite 4) nach Bild 11 vorbereitet werden.

Die Ummantelung ist um 35 mm abzusetzen und durch Drehbewegung um 30 mm in das Erdanschlusselement / Anschlusselement einzuführen.

Das Absetzen der Ummantelung kann mit einer Kabelschere erfolgen. Der graue Mantel der **HVI®-Leitung** z.B. Art.-Nr. 819 023 oder 819 025 ist zusätzlich um 30 mm abzusetzen (Bild 11), damit der darunterliegende halbleitende schwarze Mantel kontaktiert werden kann. Der schwarze Mantel darf nicht eingeschnitten werden.

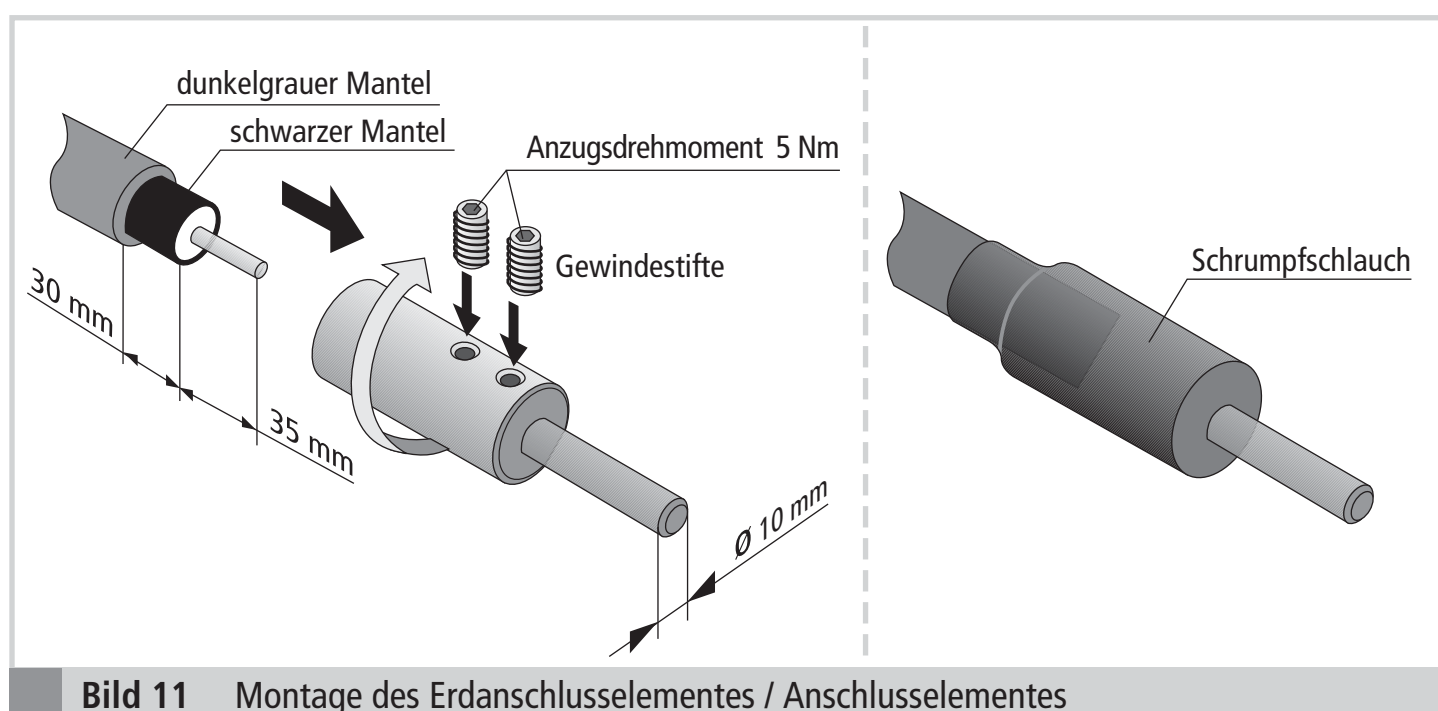


Bild 11 Montage des Erdanschlusselementes / Anschlusselementes

8. Anwendung HVI®-Leitung II / III mit "Getrennter Ringleitung"

Bei mehreren zu schützenden Anlagenteilen ist es sinnvoll, die **HVI®-Leitung** nicht einzeln von jeder Fangeinrichtung zur Erdungsanlage zu führen. Die von der Fangeinrichtung kommenden **HVI®-Leitungen** können z.B. an eine "Getrennte Ringleitung" angeschlossen werden. Von dieser "Getrennten Ringleitung" können dann mehrere Ableitungen zur Erdungsanlage geführt werden. Dies bewirkt eine Reduzierung des Stromaufteilungskoeffizienten k_c ab der Höhe der "Getrennten Ringleitung". Der Trennungsabstand "s" wird dadurch kleiner. Für diese Anwendung ist die **HVI®-Leitung II/III** vorgesehen.

Im Bereich der beidseitigen Endverschlüsse dürfen keine elektrisch leitfähigen oder geerdeten Teile angeordnet sein, z.B. metallene Leitungshalter, Konstruktionsteile, usw. (Bild 4, Seite 7).

Die "Getrennte Ringleitung" muss z.B. auf der Dachebene unter Berücksichtigung des errechneten Trennungsabstandes "s" auf Distanzhaltern, z.B. Art.-Nr. 106 175, und Betonsockel (Art.-Nr. 102 010) für die Befestigung des Distanzhalters verlegt werden.

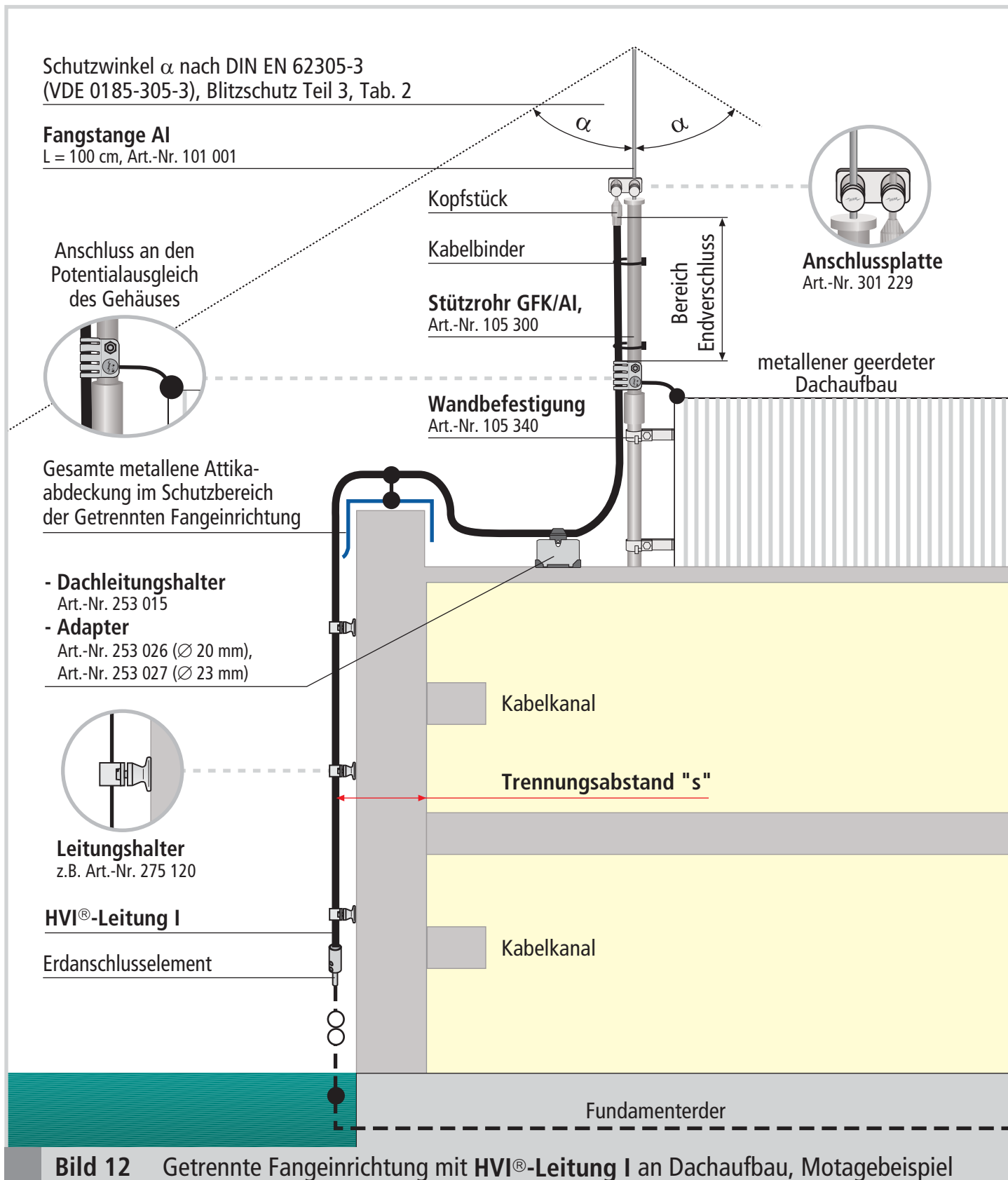
9. Maßnahmen zur Verringerung des Trennungsabstandes "s"

Die Stromaufteilung auf mehrere Ableitungen, z.B. durch parallele Verlegung von **HVI®-Leitungen**, kann den notwendigen Trennungsabstand "s" verringern. Da bei der parallelen Verlegung von Leitungen magnetische Wechselwirkungen auftreten können, muss beachtet werden, dass ein Mindestabstand ab dem Bereich des Endverschlusses/Stützrohres der parallelen **HVI®-Leitungen** eingehalten wird. Empfohlen wird ein Abstand von > 20 cm.

Weiterhin ist zu beachten, dass der Anschluss der **HVI®-Leitung** an möglichst entfernt gegenüberliegenden Punkten, z.B. einer "Getrennten Ringleitung" oder Erdungsanlage erfolgen muss. Durch Einhaltung dieser Maßnahmen wird eine annähernd gleichmäßige Stromaufteilung erzielt.

10. Montageskizze

Das Bild 12 zeigt einen typischen Anwendungsfall für das DEHNconductor-System.



11. Sicherheitshinweise

Der schwarze Mantel der **HVI®-Leitung** darf nicht beschädigt, z. B. eingeschnitten werden.

Die **HVI®-Leitung** ist geeignet für Außenverlegung und kann nach dem Endverschluss, z.B. auf Dächern, in Wänden, unter Putz, im Beton oder Fassaden/Fassadenkonstruktionen verlegt werden. Die Leitung ist jedoch nicht für dauernde Wassereinwirkung geeignet. Die **HVI®-Leitung** mit dem zusätzlichen grauen Mantel kann im Erdreich verlegt werden. Eine Verlegung der **HVI®-Leitung** (schwarze Mantelausführung) im Erdreich ist unzulässig.

Durch den speziellen Aufbau des Außenmantels der **HVI®-Leitung** ist ein Anstrich im Endverschluss unzulässig. Im weiteren Leitungsverlauf ist eine farbliche Anpassung der **HVI®-Leitung** mit dem zusätzlichen grauen Mantel unter nachfolgenden Bedingungen möglich:

Die Lacke und Farben müssen PVC-verträglich sein. Die Farben und Lacke könnten wasserlöslich, aber auch lösemittelhaltig sein.

Anmerkung:

Die Lösungsmittel in Farben und Lacken verdunsten bei einem kurzzeitigen dünnen Auftrag schnell und führen nicht zu einer Beschädigung des Kunststoffes.

Für die Anwendung in explosionsgefährdeten Betriebsstätten sind besondere Montagebedingungen zu beachten (siehe Montageanleitung DS-Nr. 1501).

Soll die **HVI®-Leitung** auf weich gedeckten Dächern (z.B. Reet, Stroh) eingesetzt werden, sind für diese feuergefährdeten Betriebsstätten besondere Montagebedingungen einzuhalten.

Bitte wenden Sie sich an das für Sie zuständige Vertriebsteam oder den Aussendienst-Mitarbeiter in Ihrer Region.

Wird das Stützrohr durch ein Dach eingeführt, ist eine fachgerechte Abdichtung und bei einem Warmdach zusätzlich eine fachgerechte Dämmung zu realisieren.

12. Hinweis

Ergänzende Hinweise über das Bauteileprogramm des DEHNconductor-Systems können aus unserer Druckschrift DS Nr. 151 oder unserem Blitzschutz Hauptkatalog entnommen werden.

Bei Bestellung ist die Leitungslänge der **HVI®-Leitung** anzugeben. Auf Grund der auftragsbezogenen Fertigung (Konfektionierung der Leitungslänge) kann die Leitung nicht zurückgenommen werden.

Das DEHNconductor-System ist eine abgestimmte Systemlösung. Daher dürfen nur Bauteile unseres Lieferprogramms verwendet werden.

Die Gewährleistung von **Dehn + Söhne** ist gegeben, wenn für das System nur Bauteile unseres Lieferprogramms eingesetzt werden und die Anweisungen in dieser Montageanleitung eingehalten werden.

Bei Verschmutzung der **HVI®-Leitung** kann diese durch einen mit dem Spezialreiniger, Art.-Nr. 297 199, getränkten Lappen gereinigt werden.

Notizen

Notizen

**Blitzschutz
Überspannungsschutz
Arbeitsschutz**

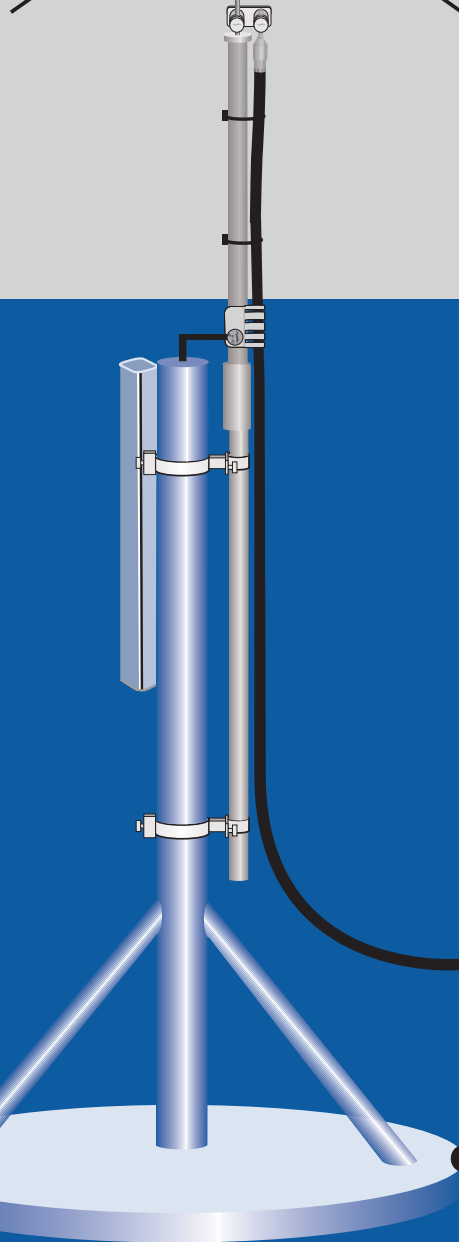
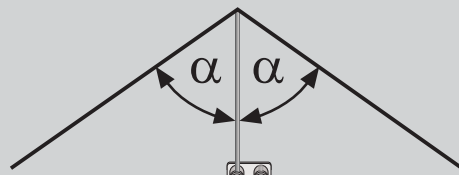
DEHN + SÖHNE
Hans-Dehn-Straße 1
Postfach 1640
92306 Neumarkt

Tel. 0 91 81 / 9 06 - 0
Fax 0 91 81 / 9 06 - 333
www.dehn.de
info@dehn.de

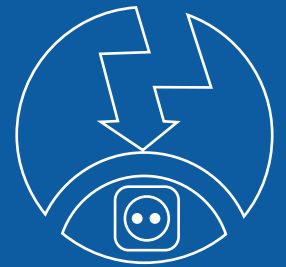


Installation Instructions DEHNconductor System HVI[®] Conductor I, II and III

DEHN + SÖHNE



Lightning Protection



Surge Protection



Safety Equipment

equipotential bonding

earth-termination
system

The programme of DEHNconductor System components consists of a **HVI® Conductor** and a product range of connecting and fixing elements for this conductor.

The design and installation of **HVI® Conductors** require special know-how.

1. Installation and use

The **HVI® Conductor** is a high-voltage-insulated conductor with a voltage-controlled outer sheath.

It is typically used as insulated down conductor in lightning protection systems to maintain the separation distance in accordance with IEC 62305 Part 3 (DIN V VDE V 0185 Part 3). At first, the separation distance has to be calculated as explained in IEC 62305 Part 3 (DIN V VDE V 0185 Part 3), Subclause 5.3, with a material factor of $k_m = 1$ in air, or $k_m = 0.5$ for solid material. It has to be tested if this calculated separation distance can be realised with the equivalent separation distance of the **HVI® Conductor** (see technical data, Table 1):

calculated separation distance \leq equivalent separation distance.

If this is not the case, measures according to section 8 or 9 have to be taken.

The length for calculating the separation distance "s" has to be measured from the head piece (see Fig. 1, page 3) to the next level of lightning equipotential bonding, e.g. the earth-termination system.

PVC outer sheath	Colour	black	grey
Equivalent separation distance	Air	≤ 75 cm	
	Solid materials	≤ 150 cm	
Outer diameter	Dark-grey sheath	20 mm	23 mm
Minimum bending radius		200 mm	230 mm
Permanent temperature range		-20° to +70°C	
Ambient temperature and conductor temperature (during installation and processing)		$> 0^\circ\text{C}$	
Maximum tensile load		950 N	
Inner conductor Cu		19 mm ²	

Table 1 Technical data of the **HVI® Conductor**

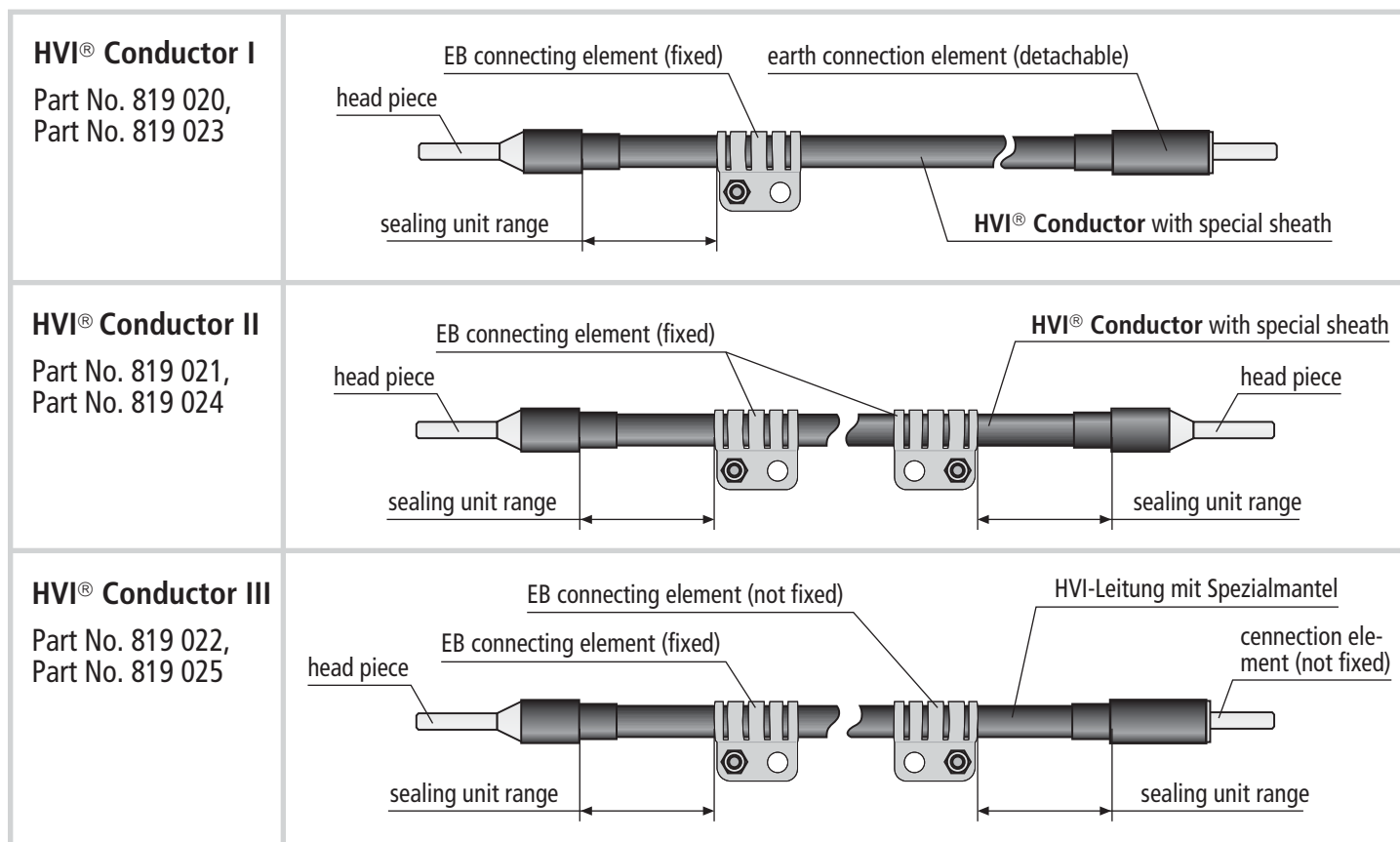


Figure 1 Design of the HVI® Conductor

Conductor	Part No.	Field of application
HVI® Conductor I with head piece / sealing unit and earth connection element	819 020 819 023	Is used for connecting the air-termination system of the external lightning protection system directly to the earth-termination system of the building (Fig. 2, page 4)
HVI® Conductor II with two head piece / sealing unit	819 021 819 024	Is used for connecting e.g. several parts of the installation to be protected jointly to the earth-termination system of the building with an "isolated ring conductor" (see Fig. 4, page 7, "isolated ring conductor")
HVI® Conductor III with head piece and connection element which is not fixed	819 022 819 025	Conductor with a fixed sealing unit and sealing unit to be adjusted on site typically used where the total conductor length cannot be exactly defined during the design stage of the installation. HVI® Conductor III can be used just like HVI® Conductor II. HVI® Conductor III can be shortened but not extended.

Table 2 Design of the HVI® Conductor - Fields of application

protective angle acc. to

IEC 62305 Part 3, Table 2

air-termination rod

Al, L = 100 cm
Part No. 101 001

head piece

cable tie

e.g. fixing clamp;

StSt Ø 90 mm to 300 mm,
Part No. 105 360

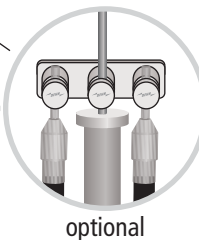
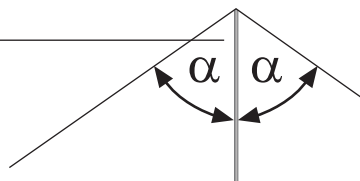
antenna

insulating pipe;

GRP/Al L = 320 cm,
Part No. 105 300

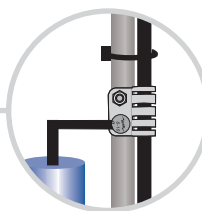
HVI® Conductor I

equipotential bonding
e.g. to the earthed
radio base station (RBS)

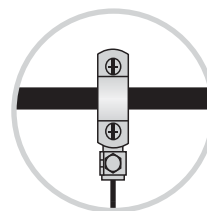


**connecting plate for
2 HVI® Conductors**
Part No. 301 329

optional



**connection to
equipotential
bonding
of the building**
EB connecting element



**EB connection
element**
Part No. 405 020

**earth connection
element**

earth-termination system



Figure 2 Isolated air-termination system with HVI® Conductor I installed at a cell site antenna - Application example

2. Connection of the head piece and the sealing unit

(see also Figure 2, page 4 and Figure 12, page 16)

The EB connection element mounted at the sealing unit by the manufacturer has to be connected to the equipotential bonding of the building (which does not conduct lightning currents) and must not be adjusted. Connections to parts conducting lightning voltages, e.g. air-termination system, attic or down-conductor system, are impermissible.

The calculated separation distance "s" has to be observed in the sealing unit range.

No conductive or earthed parts may be installed in the sealing unit range, e.g. metal conductor holders, structural parts, reinforcement, etc. (see Figure 3c, page 6 and Figure 3d, pages 7).

Figure 3c, page 6 and Figure 3d, page 7, illustrate the separation distance "s" in the form of a cylinder. The **HVI® Conductor** has to be fixed at the insulating pipe (GRP) using the cable ties included in delivery, while the sealing of the cable tie has to be in contact with the rear side of the insulating pipe (see Figure 2, page 4 and Figure 12, page 16).

The EB connection element has to be connected to the equipotential bonding of the building with a conductor cross section of $\geq 4 \text{ mm}^2 \text{ Cu}$ or equivalent conductance.

The special EB connection element (not fixed) has to be mounted according to Figure 3b. For this purpose, only this special EB connection element may be used.

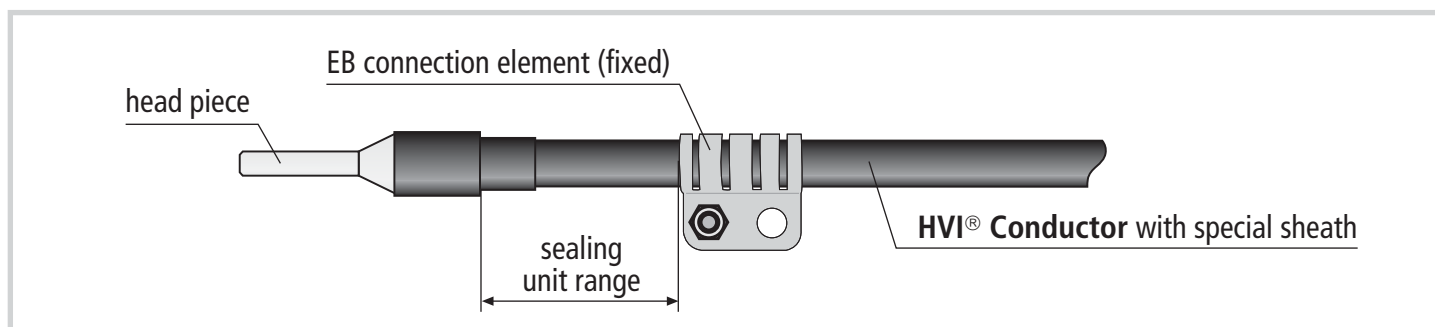


Figure 3a HVI® Conductor I and II, Sealing unit

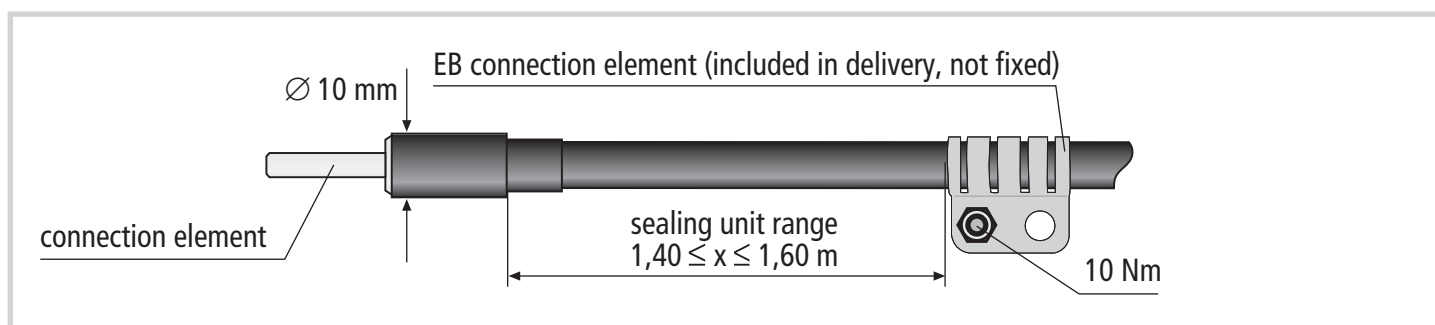


Figure 3b HVI® Conductor III, Sealing unit to be adjusted on site

The following has to be particularly taken into consideration:

- Remove the grey sheath of the **HVI® Conductor**, e.g. Part No. 819 025, has to be removed for contacting the black semiconductive coating underneath the grey sheath. The black coating must not be cut in.
- The black surface of **HVI® Conductor III** has to be cleaned prior to installation. The surface must be even and free of grease. Potential grease layers have to be removed with a cloth soaked with a special cleaning liquid (Part No. 297 199).
- The EB connection element must not be dirty.
- The screw of the EB connection element has to be tightened with a torque of 10 Nm.
- The EB connection element has to firmly enclose the **HVI® Conductor III**.

Additional mechanical fixing of the **HVI® Conductor II / III** in the sealing unit range is only permissible, if the calculated separation distance "s" ≤ 0.5 m, while the following has to be considered:

- Their **HVI® Conductor** has to be fixed with conductor holder, e.g. Part No. 275 220 / 275 225, in combination with Part No. 106 760 (wall mounting) or distance holder with conductor holder, e.g. Part No. 106 812 / 106 813.
- fixing is only permissible in the range up to a $\leq 0,5$ m, measured from the head piece (see Figure 4, page 7 and Figure 5, page 8).

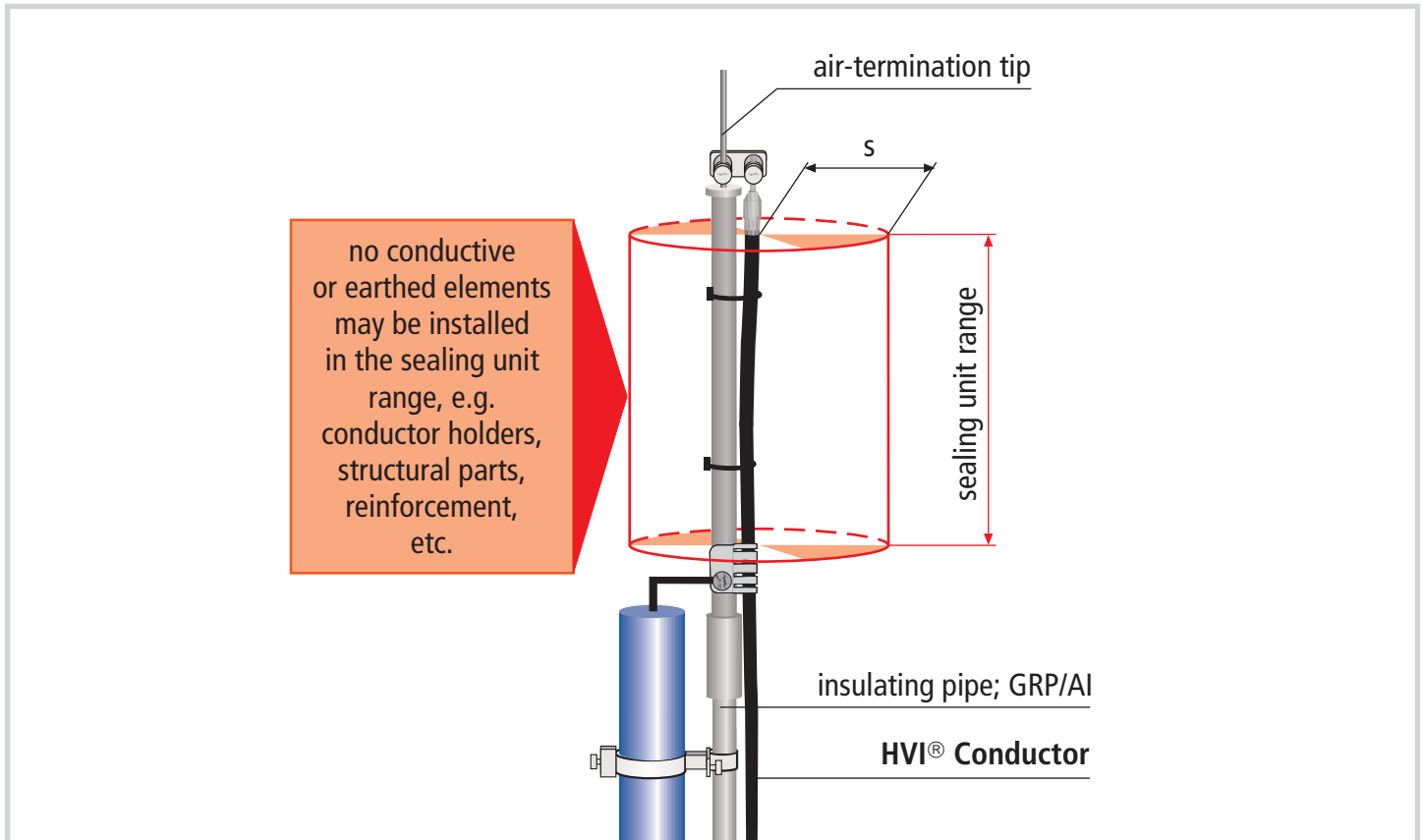


Figure 3c Sealing unit at an insulating pipe

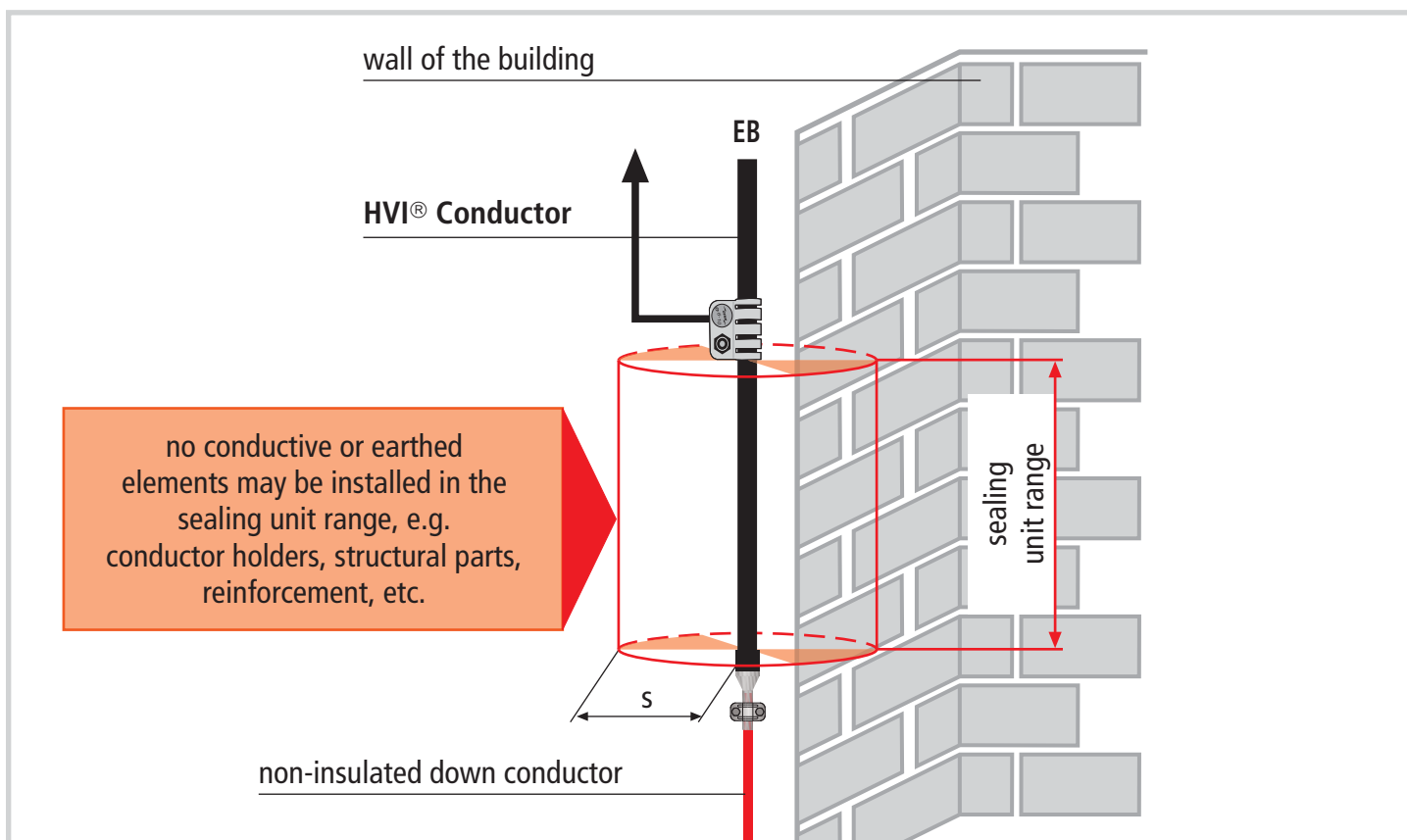
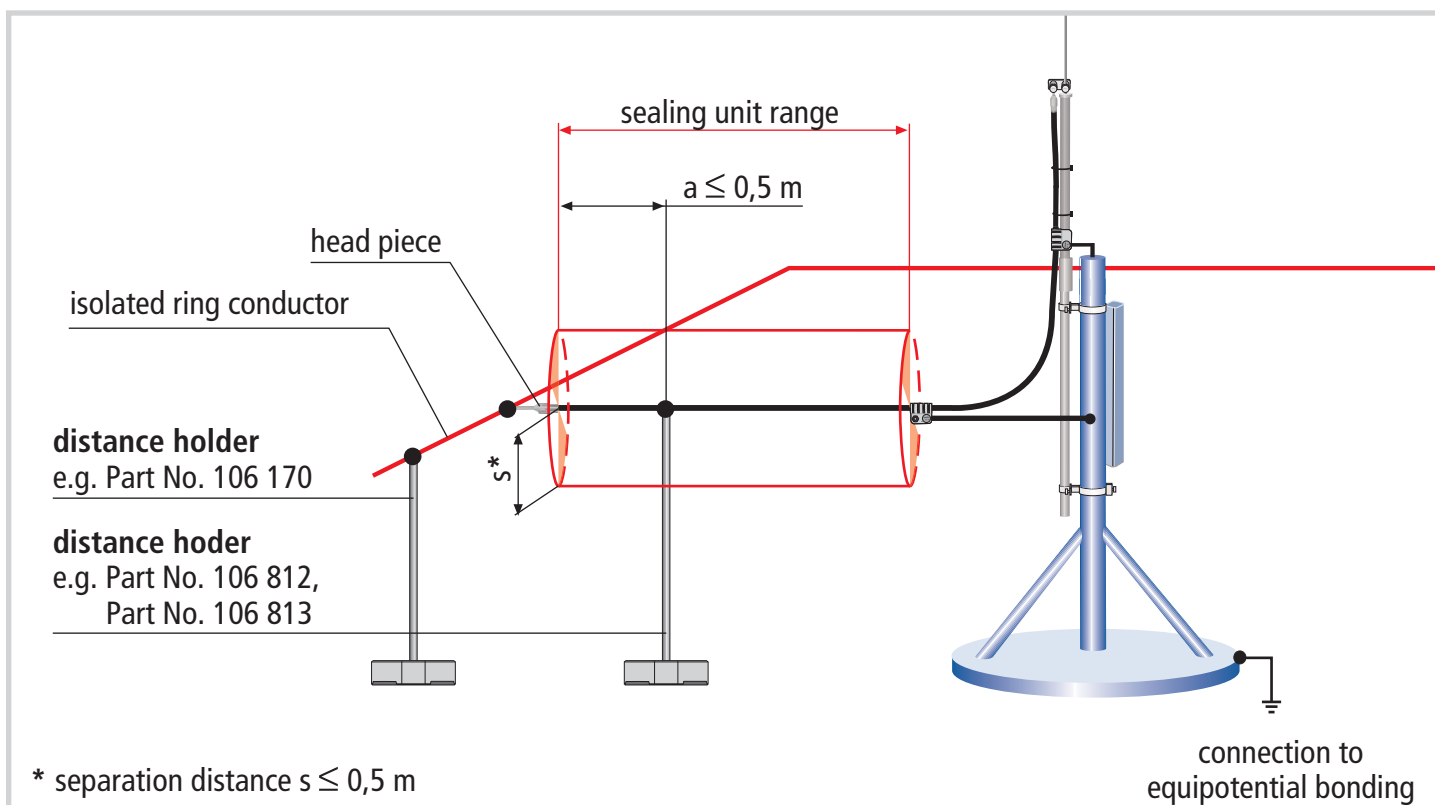


Figure 3d Sealing unit at wall of a building



* separation distance $s \leq 0,5 \text{ m}$

Figure 4 Connection of HVI® Conductor II / III to an "isolated ring conductor"

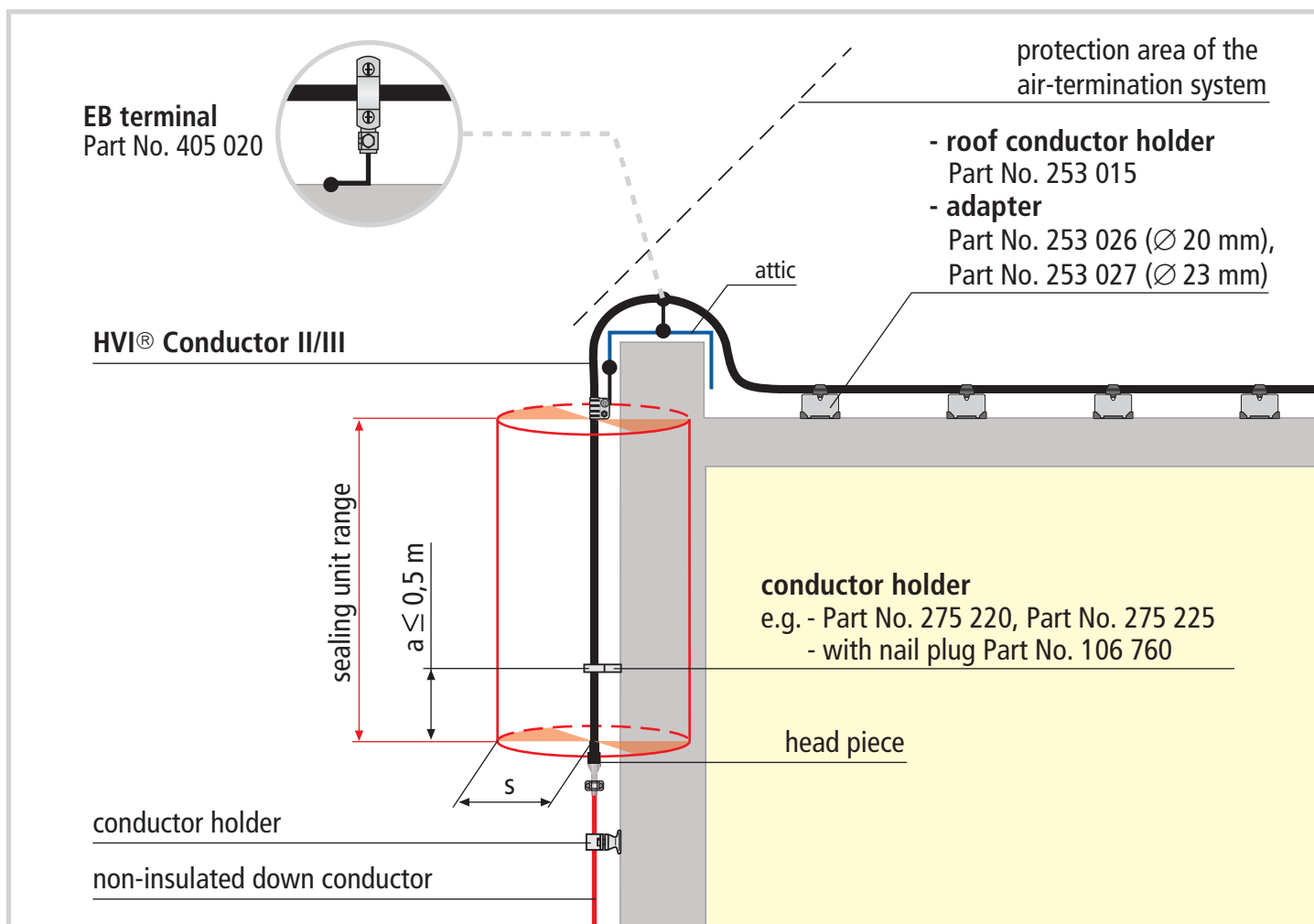


Figure 5 Transition HVI® Conductor II / III to non-insulated down conductor; entire metal attic in the protection area of the air-termination system

Figure 6 shows possibilities for connecting the head piece to an overtopping air-termination rod (see also Figure 2, page 4 and Figure 12, page 16).

Note:

Only the head piece may be connected to the air-termination system (Figure 2, page 4 and Figure 12, page 16), the "isolated ring conductor" (Figure 4, page 7) or the down-conductor system (Figure 5) of the external lightning protection system.



Figure 6 Connection possibilities / Head piece (details of Figures 2 and 12)

3. Insulating pipe with integrated HVI® Conductor

The **HVI® Conductor** installed inside the insulating pipe (Part No. 819 320, 819 420, 819 322, 819 422 / 819 323, 819 423 or 819 321 / 819 324, 819 325 819 425, 819 360, 819 361, 819 362) is preferably used for e.g. visually optimised installation sites.

Before installing the insulating pipe, insert the prefabricated **HVI® Conductor** has to be inserted into the insulating pipe as follows:

Air-termination tip:

- Insert the **HVI® Conductor** in such a way (turn it slightly, if required) that the threaded end (M10) protrudes from the head of the insulating pipe
- Firmly screw the lock nut (M10) onto the threaded pin
- Tightly connect the hexagon connector (M10/M10) to the lock nut
- Tightly connect the air-termination tip to the hexagon connector and lock it

Air-termination rod:

- Insert the **HVI® Conductor** in such a way (turn it slightly, if required) that the threaded end (M10) protrudes from the head of the insulating pipe
- Firmly thighten the M10 female thread of the air-termination rod onto the threaded end of the **HVI® Conductor**
- Tighten lateral M8 locking screw (10 Nm).

The internal EB connection is led out of the **HVI® Conductor** with a UV-resistant conductor (6 mm²). This conductor is sealed with a cable lug (hole Ø 8.4 mm). If required, this conductor can be shortened. This conductor must be connected to the equipotential bonding (Figure 7, page 10).

4. Installation of conductors

The entire **HVI® Conductor** has to be installed in the protection area of the air-termination system of the external lightning protection system (see Figure 5, page 8). The end of the sealing unit range must not be connected to lightning voltage conducting parts of the air-termination system, down-conductor system or parts of the building construction (see Figure 2, page 4 and Figure 12, page 16).

An exception can be made exception if the separation distance "s" at the crossover of the **HVI® Conductor** and the part of the installation conducting lightning voltage (air-termination system, attic, down-conductor system) is ≤ 0.35 m (in air) or ≤ 0.7 m (in solid material). In the case, the sheat of the **HVI® Conductor** can be connected to the lightning voltage conducting part (reverse electric strength).

Below the sealing unit range, the **HVI® Conductor** has to be fixed at intervals of ≤ 1 m.

The fixing screws of the metal conductor holders have to be tightened with max. 5 Nm, the fixing screws of the plastic conductor holder with max. 2 Nm.

If a **HVI® Conductor** is installed in the building, protective measures, e.g. fire protection compartmentalisation, have to be observed.

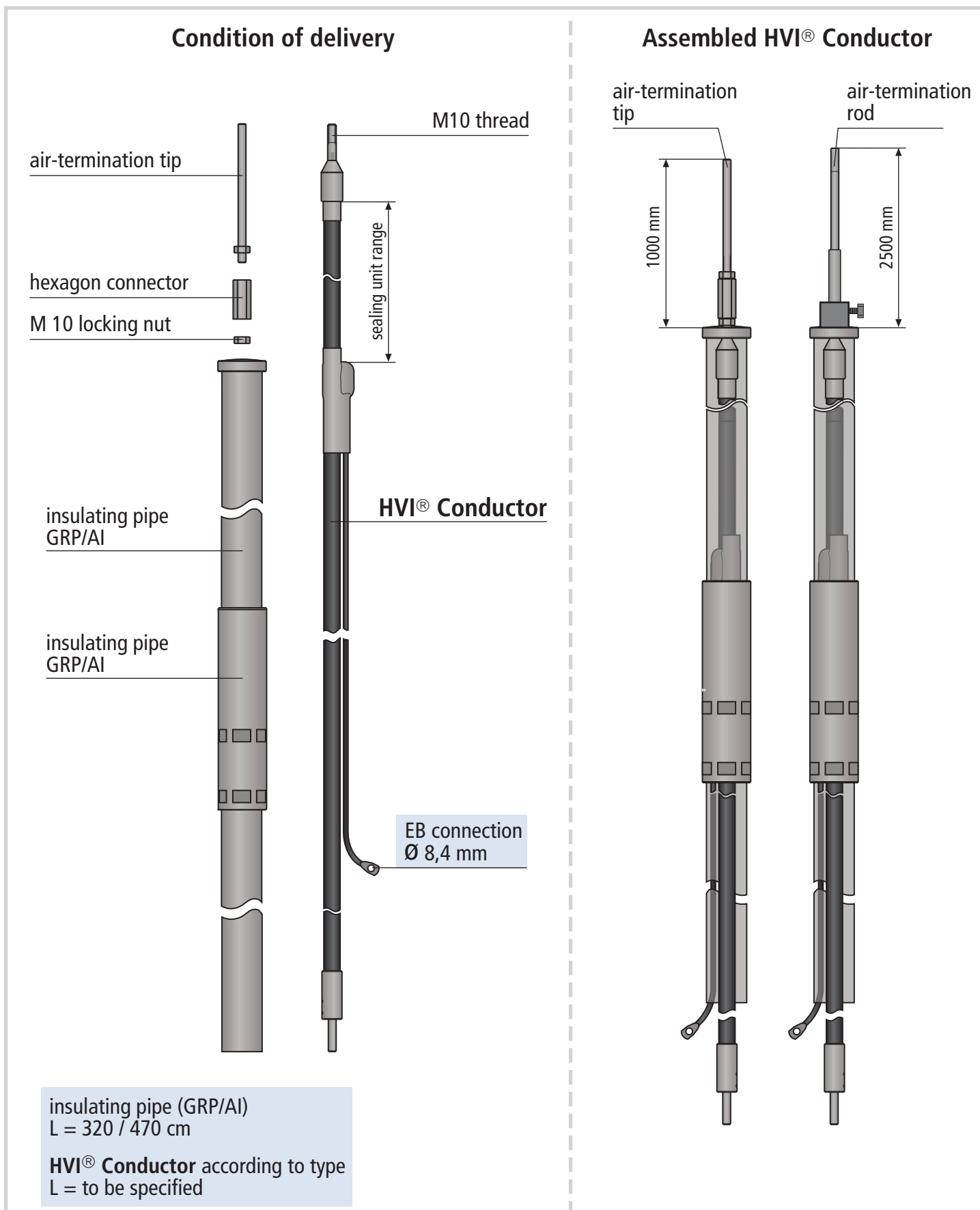


Figure 7 HVI® Conductor - Integrated into insulating pipe

5. HVI® Conductor in the insulating pipe (length 3.2 m) installed into a tripod support

The adapter attached to the brace frame allows for adapting self-supporting insulating pipes with a diameter of 50 mm. The adapter allows for bringing insulating pipes into a straight position in case of roof inclinations of 10°. Depending on the alignment of the inclination angle, the insulating pipe (aluminium pipe, Ø 50 mm) is inserted into the adapter and screwed tightly with four M10 locking screws. In addition, tighten the four hexagon nuts have to be tightened to the adapter. The specified tightening torques have to be observed (see Figure 9, page 12).

In order to keep the bending radius of the **HVI® Conductor**, the following steps have to be observed when installing the tripod support:

- At first, wedge the premounted brace anchor into the lowest concrete base (Figure 8a).
- Then mount the middle concrete base (first drive out the cover) (Figure 8b).
- Now, install the tripod support (Figure 8c).
- Finally, wedge the top concrete base (first drive out the cover) (Figure 8d).

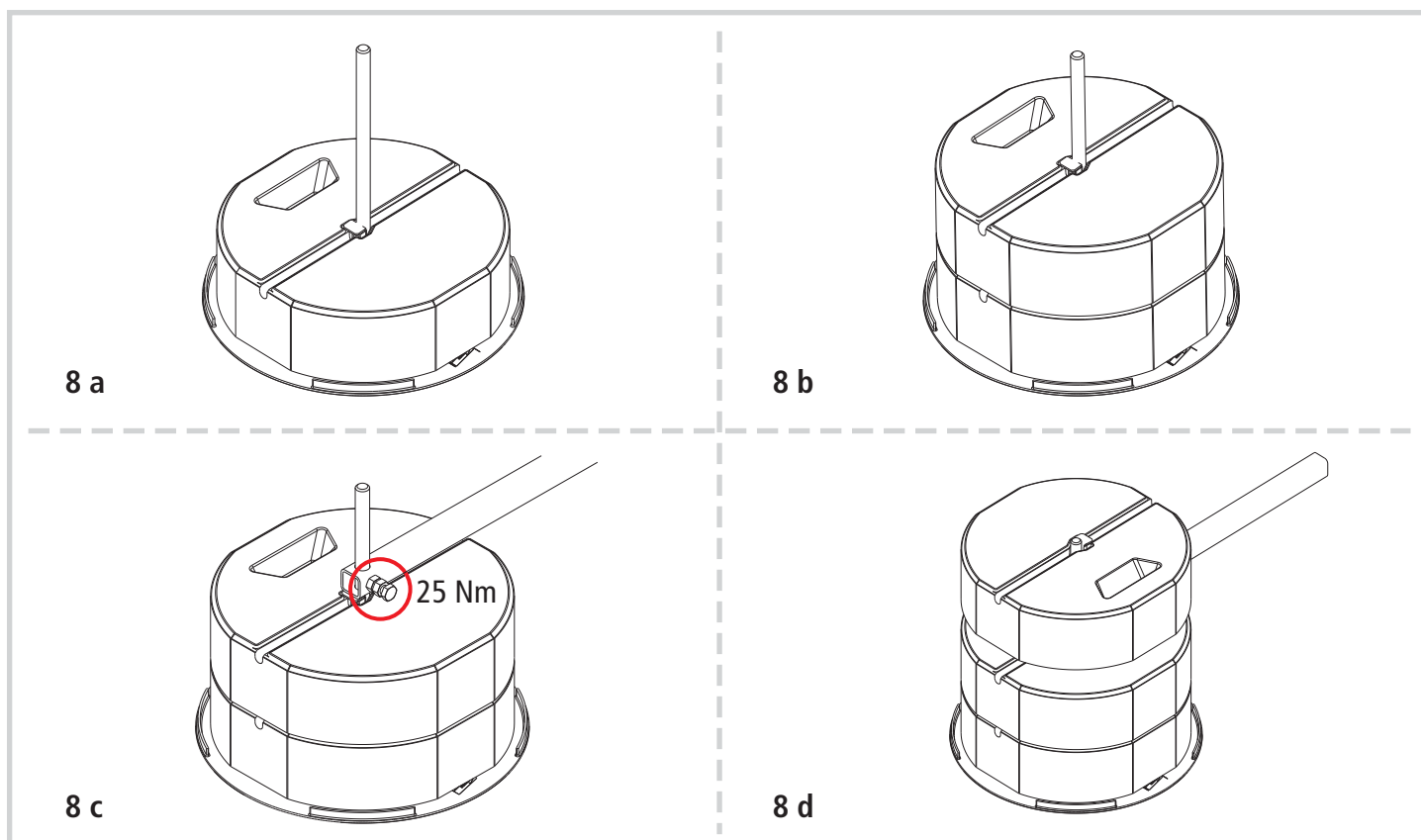


Figure 8

protective angle α acc. to IEC 62305 Part 3, Table 2

insulating pipe GRP/Al

adapter

hexagon nut, 25 Nm

locking screw, 25 Nm

HVI® Conductor,
observe bending radius!

brace

fixing wedge

cut-out in concrete

concrete base
Part No. 102 010 (17 kg)

flat washer
Part No. 102 050

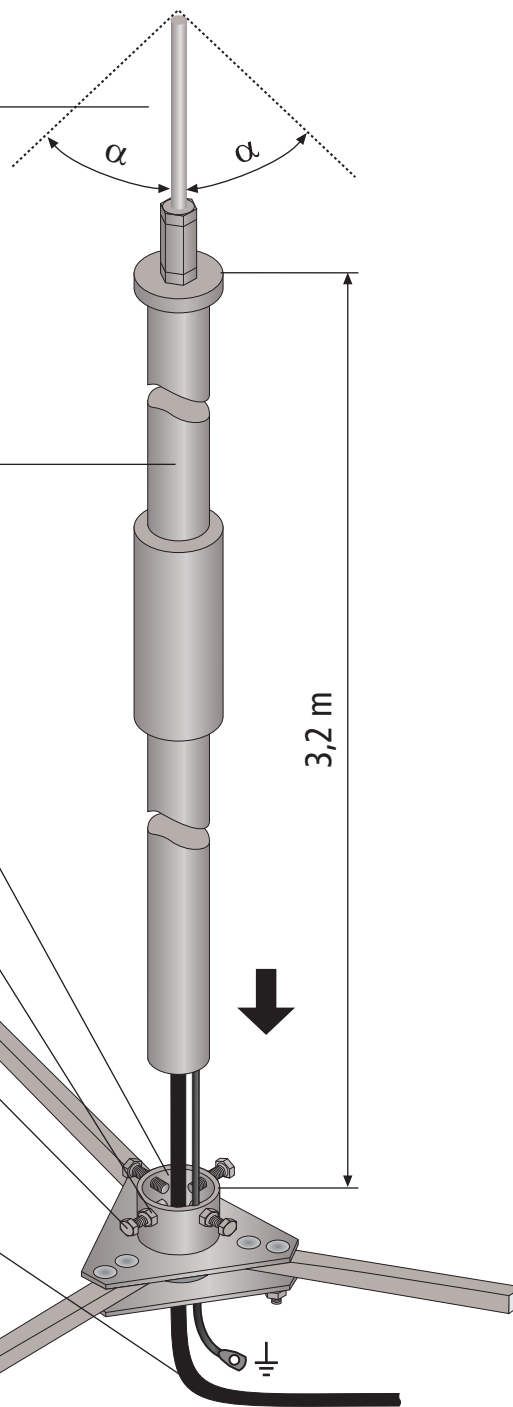


Figure 9 HVI® Conductor in the insulating pipe (length 3.2 m) installed into a tripod support, Part No. 105 350

6. Additional connection of the external cable sheath for equipotential bonding

At the end of the sealing unit range with the EB connection element premounted by the manufacturer (Figure 2, page 4 and Figure 12, page 16), the **HVI® Conductor** can be connected to earthed parts of the building, which conduct no lightning voltage (Figure 10, see also paragraph 4). This is an additional equipotential bonding measure.

This measure is recommended for crossovers or parallel conductor leading to earthed metal installations such as cable racks or pipelines.

HVI® conductors can be connected using EB clamps, Part No. 405 020. This EB connection does not have to be capable of conducting lightning currents. The cross section of the conductor must be $\geq 4 \text{ mm}^2$ or provide an equivalent conductance.

The grey sheath of the **HVI® Conductor**, Part No. 819 023, 819 024 or 819 025 has to be shortened for contacting the black semiconductive coating underneath the grey sheath. The black coating must not be cut in.

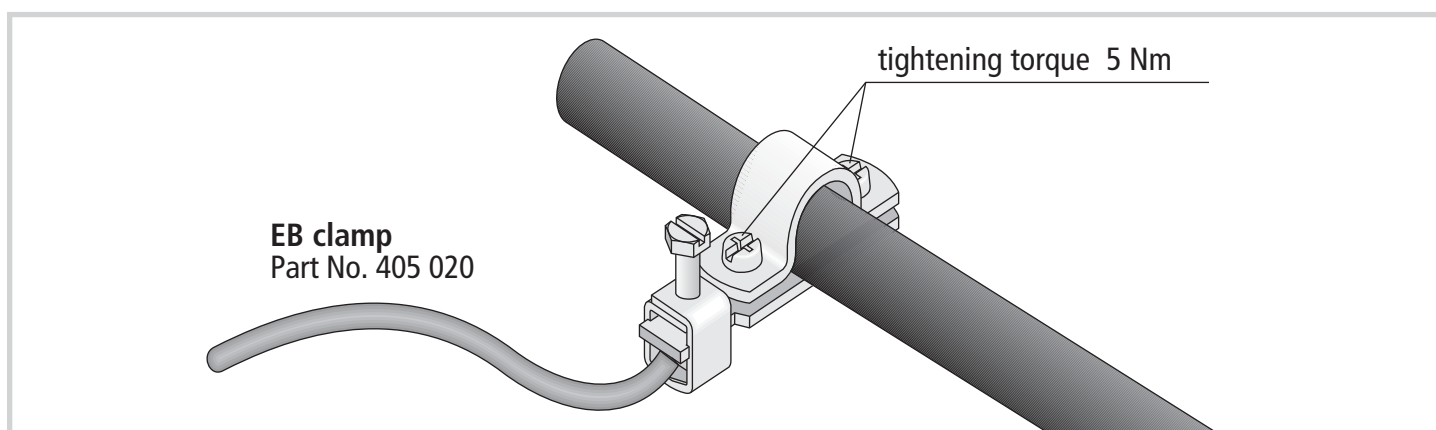


Figure 10 Connection to equipotential bonding

7. Connection of the earth connection elements / Connection elements

The black coating of the **HVI® Conductor** may not be damaged, e.g. cut in. The earth connection element of **HVI® Conductor I** is connected to e.g. an earth terminal lug / lead-in earthing rod. The head piece of **HVI® Conductor II** or connection element of **HVI® Conductor III** is connected e.g. to a ring conductor or bare down conductor.

The end of **HVI® Conductor I/III** may be shortened on site, but not be extended. After shortening the conductor, **HVI® Conductor I/III** has to be prepared for new contacting with the earth connection element / connection element (Figure 2, page 4) according to Figure 11.

The sheath has to be removed by 35 mm and the conductor has to be inserted 30 mm into the earth connection element / connection elements by turning it.

The sheath can be shortened with cable shears. The grey sheath of the **HVI® Conductor**, e.g. Part No. 819 023 or 819 025 has to be additionally shortened by 30 mm (Figure 11) for contacting the black semiconductive coating underneath the grey sheath. The black coating must not be cut in.

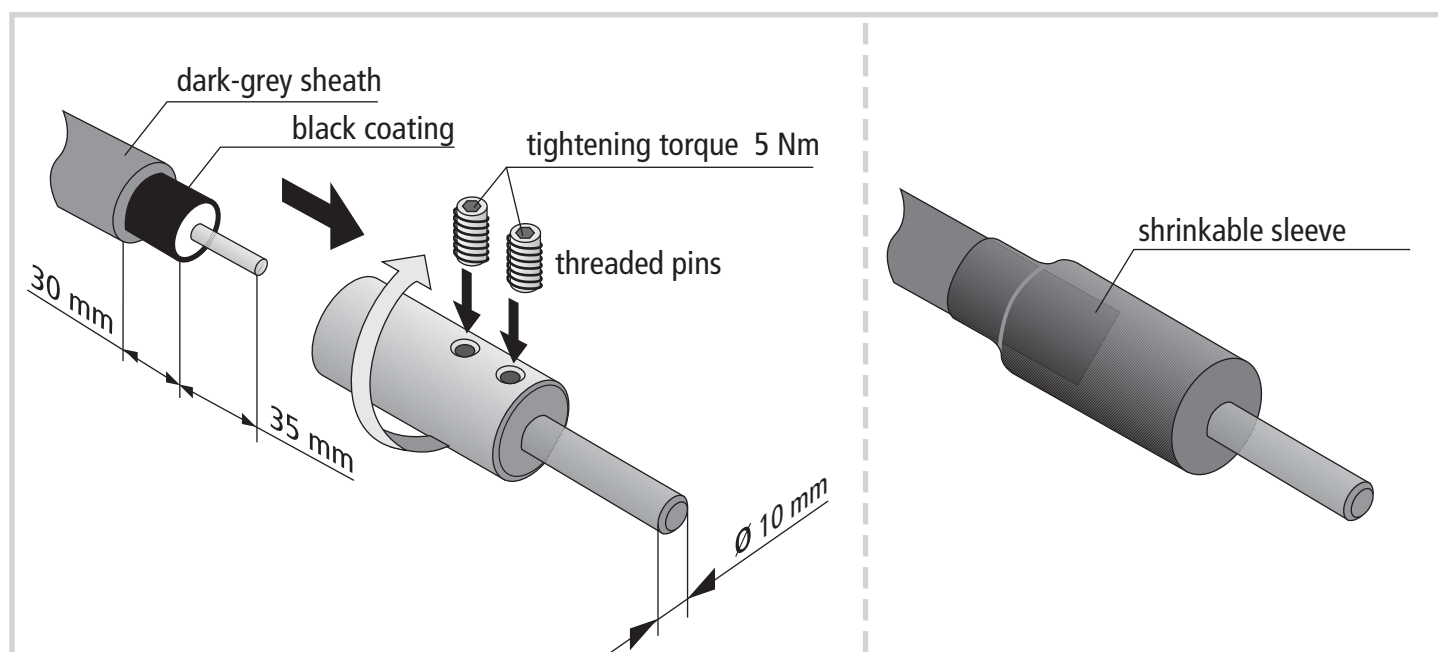


Figure 11 Assembly of the earth connection element or connection element

8. Use of HVI® Conductor II / III with "isolated ring conductor"

For several parts of the installation to be protected it is advisable to lead the **HVI® Conductor** not individually from each air-termination system to the earth-termination system. The **HVI® Conductors** coming from the air-termination system can be connected to e.g. an "isolated ring conductor". From this "isolated ring conductor", several down conductors can be led to the earth-termination system. This is achieved by reducing the current division coefficient k_c from the height of the "isolated ring conductor". Thus, the separation distance "s" is reduced. **HVI® Conductor II/III** are designed for this purpose.

No conductive or earthed parts, e.g. metal conductor holders, structural parts, etc., may be installed in the area of the sealing units at both ends (Figure 4, page 7).

The "isolated ring conductor" has to be installed e.g. on the roof level under consideration of the calculated separation distance "s", onto distance holders, e.g. 106 175 and concrete bases (Part No. 102 010) for fixing the distance holder.

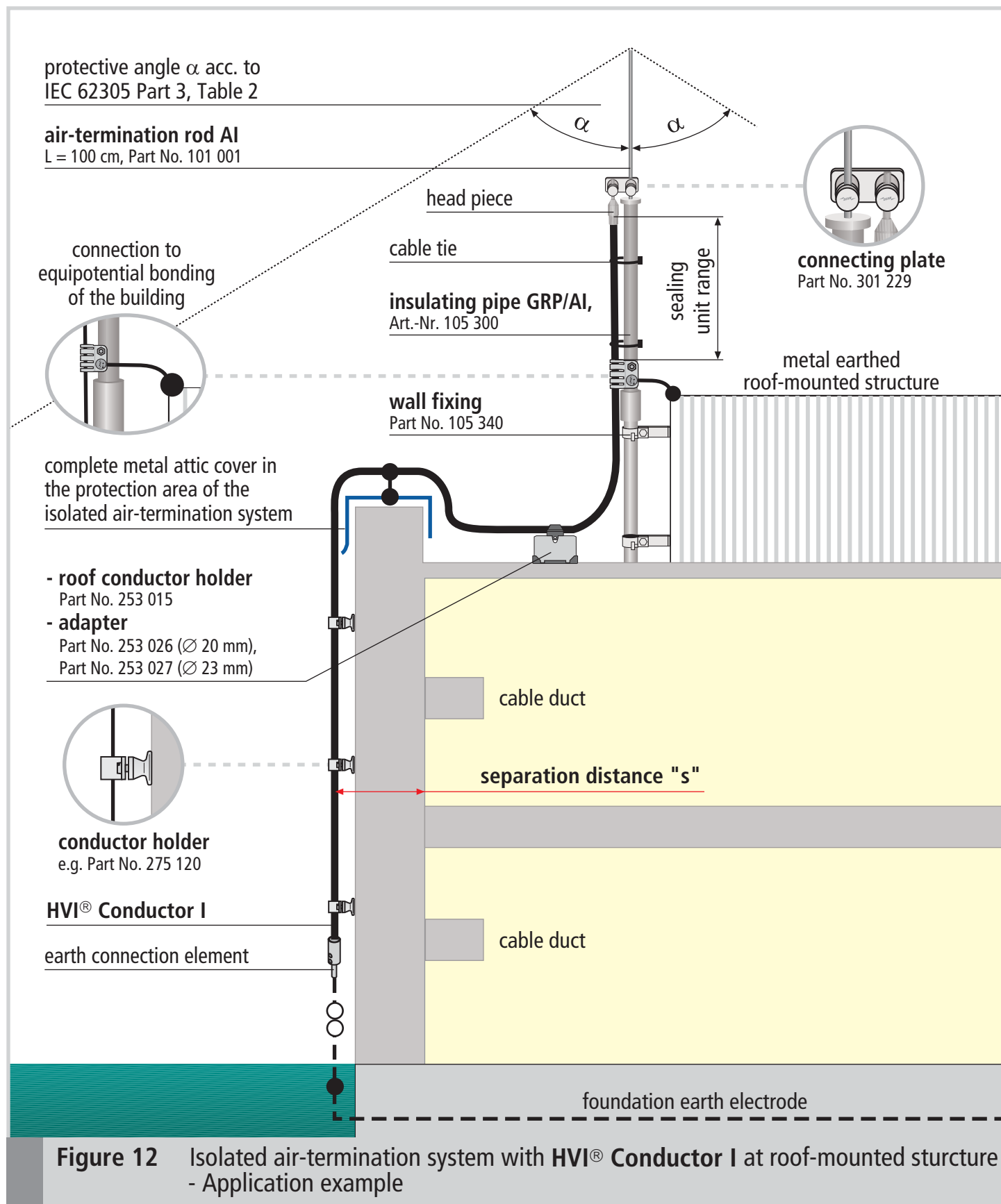
9. Measures for reduce separation distance "s"

The required separation distance "s" can be reduced by dividing currents over several down conductors, e.g. by parallel installation of **HVI® Conductors**. As magnetic interaction may occur when installing conductors in parallel, it has to be ensured that a minimum distance (> 20 cm would be recommendable) is kept from the sealing unit range / insulating pipe of the parallel **HVI® Conductors**.

Furthermore, the **HVI® Conductor** has to be connected to opposite points as remote as possible from each other, e.g. to an "isolated ring conductor" or earth-termination system. Thus, an almost even current division is achieved.

10. Installation drawing

Figure 12 shows a typical application example of the DEHNconductor System.



11. Safety instructions

The black coating of the **HVI® Conductor** must not be damaged e.g. cut in.

The **HVI® Conductor** is suitable for outside installation and can be installed at the end of the sealing unit range e.g. on roofs, in walls, under the surface or in concrete or facades/facade constructions. However, the conductor is not suitable for permanent exposure to moisture. The **HVI® Conductor** with the additional grey sheath can be installed underground whereas the **HVI® Conductor** (black coating) must not be installed into the soil.

The **HVI® Conductor** must not be coated in the sealing unit range due to the special design of its outer sheath. The **HVI® Conductor** with the additional grey sheath may be coated outside the sealing unit range if the following conditions are fulfilled:

Varnishes and paints have to be PVC-compatible, may be water-soluble and may contain solvents.

Note:

Solvents in paints and varnishes quickly evaporate if a thin coat is applied and do not damage plastics.

For application in explosive locations, special installation instructions have to be observed (see installation instructions No. 1501).

If **HVI® Conductors** are installed on thatched roofs (e.g. reed, straw), special installation instructions have to be observed for these flammable locations.

For more information please contact your DEHN representative in your country.

If the insulating pipe is led through the roof, the roof has to be waterproof and insulated in case of a non-insulated roof.

12. Note

For more information on the programme of DEHNconductor System components please refer to Publication No. DS 151 or our lightning protection main catalogue.

Please specify the length of the **HVI® Conductor** when placing your order. As the conductor is produced according to customer's specifications (customised conductor lengths), the conductor cannot be returned.

The DEHNconductor System is a coordinated system solution. Therefore, only components from our product range may be used.

Dehn + Söhne only assumes warranty if components of our product range are used and the above mentioned instructions are observed.

Dirty **HVI® Conductors** can be cleaned with a cloth soaked with a special cleaning liquid (Part No. 297 199).

Notes

Notes

**Lightning Protection
Surge Protection
Safety Equipment**

DEHN + SÖHNE
Hans-Dehn-Straße 1
Postfach 1640
92306 Neumarkt
Germany

Tel. +49 9181 906 462
Fax +49 9181 906 444
www.dehn.de
export@dehn.de