



# Potentialausgleich und Erdung der Antennenanlage bei Gebäuden ohne äußeren Blitzschutz nach DIN EN 60728-11 (VDE 0855-1):2017-10

## Praxislösung



### Inhalt

- Potentialausgleich
- Anbindung der Antennenanlage an Erdungssystem
- Konventionelle Antennenerdung
- Erdungsanlage

# Potentialausgleich und Erdung der Antennenanlage bei Gebäuden ohne äußeren Blitzschutz nach DIN EN 60728-11 (VDE 0855-1):2017-10

## Praxislösung



Antennenanlagen werden heute fast ausschließlich auf Dächern von baulichen Anlagen (**Bild 2**) und nicht im Schutzbereich von Dachflächen errichtet (**Bild 1**). Für diese Anlagen wird dann sowohl der Potentialausgleich im Bereich der Koaxialleitung, als auch die Erdung des Antennenstandrohres gefordert. Prinzipiell gilt, dass Antennen, welche nach DIN EN

60728-11 (VDE 0855-1):2017-10 errichtet werden, die Blitzeinschlagswahrscheinlichkeit nicht erhöhen und geerdete Antennenstandrohre kein Ersatz für eine Blitzschutzanlage sind. Kommt es aber zu einem Blitzeinschlag in den Antennenmast, sind Überschläge nicht zu vermeiden.

### Potentialausgleich

Sofern die Ableitströme von netzbetriebenen Geräten im Kabelnetz den Wert des Loslass-Schwellenstroms von 3,5 mA überschreiten, sind in der Regel die Außenleiter der koaxialen Kabel in die Gebäude-Potentialausgleichsanlage einzubeziehen. Dies gilt ebenso beim Austausch für metallene Gehäuse mit netzgespeisten Geräten (z. B. Verstärker, Abzweiger). Hierfür ist ein Mindestquerschnitt von 4 mm<sup>2</sup> Cu bei mechanisch ungeschützter Verlegung erforderlich.

### Anbindung der Antennenanlage an Erdungssystem

Zum Schutz von Antennenanlagen gegen statische Überspannungen und Blitzentladungen ist der Antennenmast über einen Erdungsleiter 16 mm<sup>2</sup> Cu mit der Erdungsanlage zu verbinden.

Wichtig ist, dass alle Klemmen (z. B. Antennenbandroherschelle, Dachrinnenklemme) und Drähte nach DIN EN 62561-1

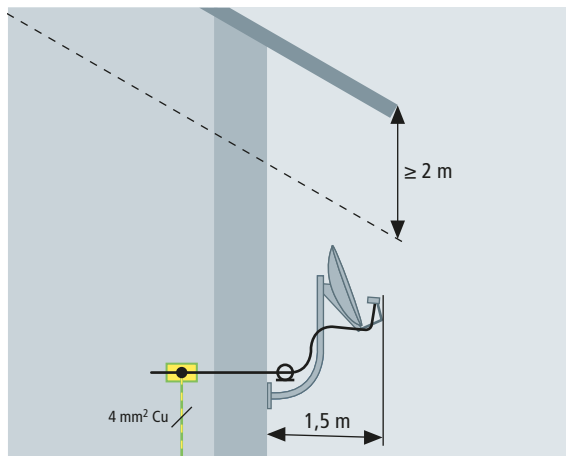


Bild 1 Antennenanordnung, die z. B. keine Erdung erfordert

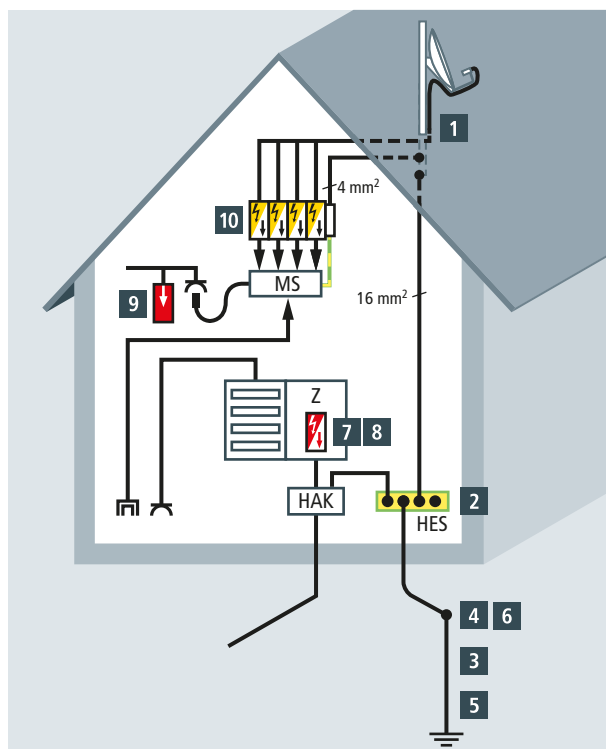


Bild 2 Antennenanordnung über Dach, mit im Haus geführten Erdungsleiter

Nr.	Art.-Nr.	Bauteil	Blitzstromtragfähig
1	540 103	Antennenbandroherschelle	X
2	563 050	Potentialausgleichschiene	X
3	620 903	Tiefenerder V4A, 1 m	X
4	540 121	Tiefenerderanschlußklemme 16 mm <sup>2</sup>	X
5	620 001	Schlagspitze	
6	556 125	Korrosionsschutzbinde	
7	900 396	DEHNshield Basic ZP	X
8	951 316	DEHNshield Basic	X
9	924 396	DEHNflex	
10	909 706	DEHNgate 5F	X

# Potentialausgleich und Erdung der Antennenanlage bei Gebäuden ohne äußeren Blitzschutz nach DIN EN 60728-11 (VDE 0855-1):2017-10

## Praxislösung



oder DIN EN 62561-2 blitzstromtragfähig geprüft sein müssen. Litzleiter dürfen als Erdungsleiter verwendet werden, feindrahtige Leitungen sind nur für Leitungen erlaubt, die keine Blitzströme führen.

### Konventionelle Antennenerdung

Kommt es in einem normativ geerdeten Antennenmast (**Bild 2**) und mit Potentialausgleich versehenen Kabelnetz zu einem Blitzeinschlag, fällt eine Spannung über dem 16 mm<sup>2</sup> Cu-Erdungsleiter ab. Auch wenn ein anwendungsoptimierter Kombi-Ableiter wie z. B. das DEHNshield Basic ZP am Gebäudeeintritt installiert wurde, ist mit gefährlichen anteiligen Blitzströmen über die Netzleitung des Multischalters und über die Koaxialkabel zu rechnen.

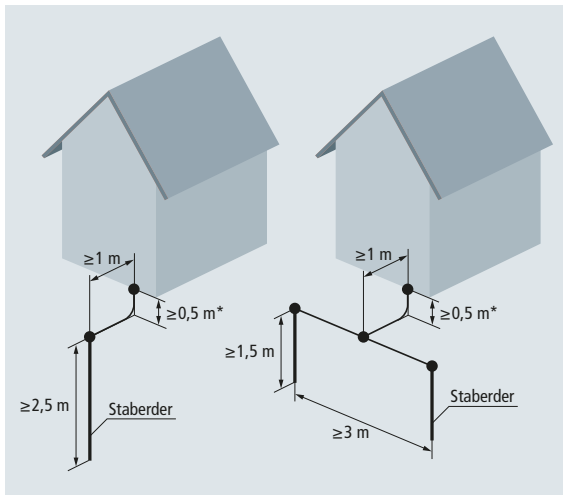


Bild 3a Alternative Erder, sofern kein Fundament- oder Ringerder vorhanden ist



Bild 3b Eintreiben des Tiefenerders / Schlüsselförmige Verbindung eines Tiefenerders

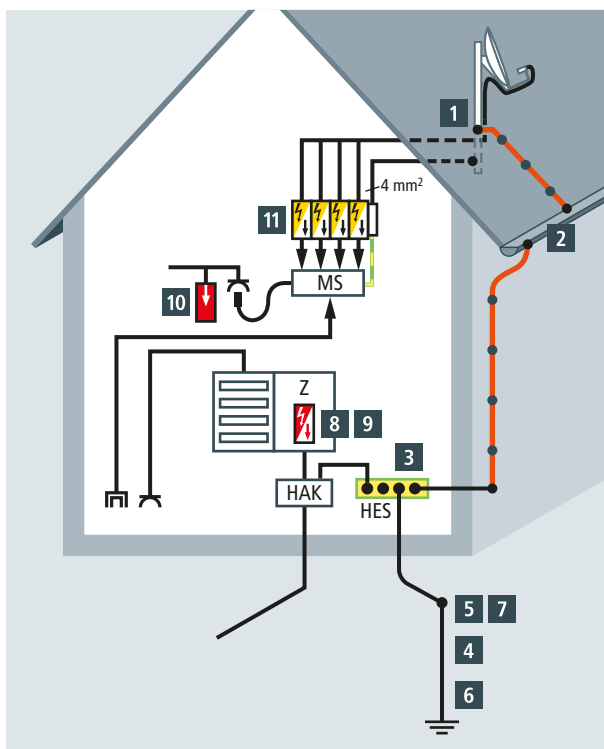


Bild 4 Antennenanordnung über Dach, mit außen am Haus geführten Erdungsleiter

Nr.	Art.-Nr.	Bauteil	Blitzstromtragfähig
1	540 103	Antennenbandrohrschelle	X
2	540 120	Dachrinnenklemme 16 mm <sup>2</sup>	X
3	563 050	Potentialausgleichschiene	X
4	620 903	Tiefenerder V4A, 1 m	X
5	540 121	Tiefenerderanschlußklemme 16 mm <sup>2</sup>	X
6	620 001	Schlagspitze	
7	556 125	Korrosionsschutzbinde	
8	900 396	DEHNshield Basic ZP	X
9	951 316	DEHNshield Basic	X
10	924 396	DEHNflex	
11	909 706	DEHNgate 5F	X

# Potentialausgleich und Erdung der Antennenanlage bei Gebäuden ohne äußeren Blitzschutz nach DIN EN 60728-11 (VDE 0855-1):2017-10

## Praxislösung



### Erdungsanlage

Als Erdungsanlage ist möglichst der nach DIN 18014 errichtete Fundamenterder zu nutzen. Ist dieser nicht vorhanden (Bestands- oder Altbauten), muss ein anderer zugelassener Erder nachgerüstet werden. Für die Praxis ist hier primär ein Vertikalerder (Staberder oder Tiefenerder) mit einer Länge von 2,5 m oder zwei Vertikalerder (Staberder oder Tiefenerder) mit je einer Länge von 1,5 m in einem Abstand von 3 m zulässig (**Bild 3**).

Die Lösung mit zwei Erdern wird i. d. R. dann umgesetzt, wenn sich ein Erder nicht in der erforderlichen Tiefe einbringen lässt. Prinzipiell gilt es zu beachten, dass diese Erdungsanlagen mit der Haupterdungsschiene (HES) zu verbinden sind.

### Zusammenfassung

Der fachgerechte Aufbau und Betrieb einer Antennenanlage ist durch diese Basismaßnahmen normgerecht umgesetzt.

Ein höheres Schutzniveau würde eine Blitzschutz-Fangeinrichtung mittels isoliert angebrachter Fangstange oder Fangeinrichtung mit einer hochspannungsfesten HVI-Leitung erreicht werden. Der notwendige Trennungsabstand zur Antenne muss dann aber in jedem Falle berechnet werden. Sofern zum späteren Zeitpunkt ein Blitzschutz-System errichtet werden soll, sind die Komponenten dann einfach in das Blitzschutzsystem zu integrieren.

Selbstverständlich hat man durch die oben erwähnten Basismaßnahmen ebenfalls die normativen Anforderungen nach DIN VDE 0100-443 erfüllt.

[www.dehn.de/vertrieb-de](http://www.dehn.de/vertrieb-de)



**Überspannungsschutz  
Blitzschutz/Erdung  
Arbeitsschutz  
DEHN schützt.®**

DEHN + SÖHNE  
GmbH + Co.KG.

Hans-Dehn-Str. 1  
Postfach 1640  
92306 Neumarkt  
Germany

Tel. +49 9181 906-0  
Fax +49 9181 906-1100  
[info@dehn.de](mailto:info@dehn.de)  
[www.dehn.de](http://www.dehn.de)



[www.dehn.de/vertrieb-de](http://www.dehn.de/vertrieb-de)

Diejenigen Bezeichnungen von in der Praxislösung genannten Erzeugnissen, die zugleich eingetragene Marken sind, wurden nicht besonders kenntlich gemacht. Es kann also aus dem Fehlen der Markierung <sup>TM</sup> oder © nicht geschlossen werden, dass die Bezeichnung ein freier Warenname ist. Ebenso wenig ist zu entnehmen, ob Patente, Gebrauchsmuster oder sonstige intellektuelle und gewerbliche Schutzrechte vorliegen. Änderungen in Form und Technik, bei Maßen, Gewichten und Werkstoffen behalten wir uns im Sinne des Fortschrittes der Technik vor. Die Abbildungen sind unverbindlich. Druckfehler, Änderungen und Irrtümer vorbehalten. Nachdruck, auch auszugsweise, nur mit unserer Genehmigung.

Informationen zu unseren eingetragenen Marken („Registered Trademarks“) finden Sie im Internet unter [www.dehn.de/de/unsere-eingetragenen-marken](http://www.dehn.de/de/unsere-eingetragenen-marken).