



# Erdungsanlagen für Beton- und Hybridtürme in Windenergieanlagen

## Schutzvorschlag



### Inhalt

Ausführung im Betonturm  
Beispiel einer Turmerdung

# Erdungsanlagen für Beton- und Hybridtürme in Windenergieanlagen

## Schutzvorschlag



Aufgrund der wachsenden Nabenhöhen bei Windenergieanlagen werden vermehrt sowohl Beton- als auch Hybridtürme, bestehend aus einem Betonturm (unten) sowie einem Stahlrohrturm (oben), in größerer Anzahl errichtet (**Bild 1**).

Erdungsanlagen der Windenergieanlagen dienen neben der Schutz- und Funktionserdung auch der Blitzschutzterdung. Diese können nur erstellt werden, wenn alle leitfähigen Teile von der Gondel über den Turm bis zum Fundament in den Potentialausgleich mit eingebunden sind. Die Funktionsweise muss über die gesamte Lebenszeit der WEA sichergestellt werden.

### Ausführung im Betonturm

Die Ausführung dieser Erdungsanlagen ist in der Norm DIN EN 61400-24 festgeschrieben. Dort wird die durchgängige notwendige Verbindung der Bewehrung in Betontürmen von Windenergieanlagen beschrieben. Diese kann als Blitzableitung benutzt werden, wenn sie mit 2–4 parallelen und vertikalen Verbindungen verbunden ist, zudem müssen diese vertikalen Verbindungen alle 20 m an eine horizontale Ringverbindung mit einem blitzstromtragfähigen Leiter angebunden werden. Nur so kann eine ausreichende Blitzstromaufteilung erreicht und damit auch das magnetische Feld im Turminneren reduziert werden.

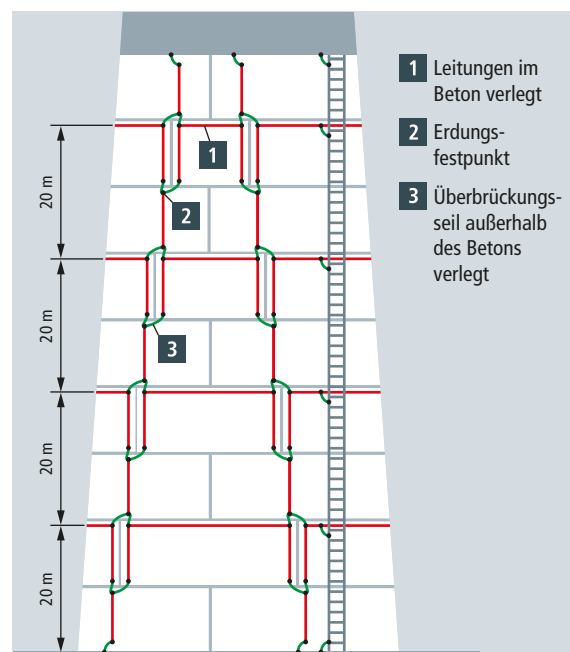


Bild 1 Hybridturm aus Fertigbeton-Elementen

Da der Turm zusätzlich zum Schutz- und Potentialausgleich genutzt wird, müssen an günstigen Punkten im Turminneren Erdungsfestpunkte an der Bewehrung installiert werden, um Anschlusspunkte für elektrische Betriebsmittel sowie leitfähige Konstruktionen, wie Leitern oder Aufzüge sicher zu stellen. Direkte Blitzeinschläge in den Turm sind aufgrund der hohen Bauweise zu erwarten und sind konstruktiv zu berücksichtigen. Wird ein äußeres Blitzschutzkonzept angewandt, muss dieses an der Bewehrung des Turmes angeschlossen werden und nach DIN EN 62305-3 Blitzschutz – Teil 3: Schutz von baulichen Anlagen und Personen ausgeführt werden.

### Beispiel einer Turmerdung

Die vertikalen Ableiter im Beton sind idealerweise als 10 mm Rund- oder 30 mm x 3,5 mm Bandstahl feuerverzinkt auszuführen. Bei der Auswahl der Materialien im Beton ist darauf zu achten, dass diese blitzstromtragfähig und mit ausreichender Festigkeit ausgeführt sind, um eine hohe Lebensdauer sicher



		Art.-Nr.
1	Rundstahl St/tZn, Rd 10 mm	800 010
	Alternativ: Bandstahl St/tZn 30 x 3,5 mm	810 335
2	Erdungsfestpunkt	478 011
3	Überbrückungsseil	377 510

Bild 2 Schematische Darstellung einzelner Turmsegmente mit angebundener Aufstiegsleiter

# Erdungsanlagen für Beton- und Hybridtürme in Windenergieanlagen

## Schutzvorschlag



zu stellen. Um den Potentialausgleich herzustellen, sind diese Ableiter im Abstand von 2 m mit der Bewehrung zu verbinden. Falls eine durchgängige Verbindung der Bewehrungsstangen (z. B. durch Verschweißen) sichergestellt ist, kann auch die Bewehrung bei ausreichendem Querschnitt als Ableiter verwendet werden.

Zur Verbindung zwischen den einzelnen Turmelementen im Inneren des Turmes können Überbrückungsseile eingesetzt werden. Diese werden an die Erdungsfestpunkte, welche an den Ableitungen im Beton z. B. durch Anschweißen befestigt wurden, angeschlossen. Hierbei muss sichergestellt sein, dass alle eingesetzten Komponenten den geforderten Blitzstrom tragen

können. Die Realisierung der horizontalen Verbindungen kann ebenfalls durch 10 mm Rundstahl oder 30 mm x 3,5 mm Bandstahl ausgeführt werden. Auch hier ist eine Verbindung zur Bewehrung im Abstand von 2 m durchzuführen. Alle im Turm eingesetzten metallischen Komponenten müssen in den Potentialausgleich eingebunden werden. Leitersysteme müssen an jedem Ende, im Abstand von 20 m und an jeder Plattform mit dem Potentialausgleich verbunden werden (**Bild 2**). Komponenten wie Spannseile, Aufzugseile sowie Schienensysteme müssen an beiden Enden an einen Potentialausgleich angeschlossen sein. Eine ausreichende Anzahl an Erdungsfestpunkten ist hierfür bereits in der Planung mit zu berücksichtigen.

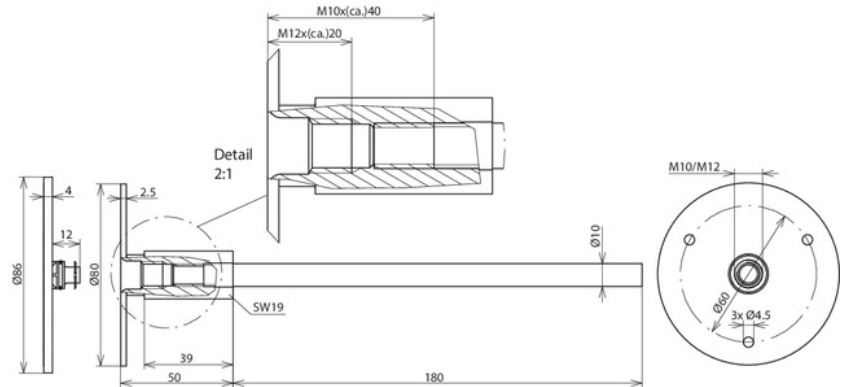
## Erdungsfestpunkt



### EFPM M10 12 V4A L230 STTZN (478 011)



Abbildung unverbindlich



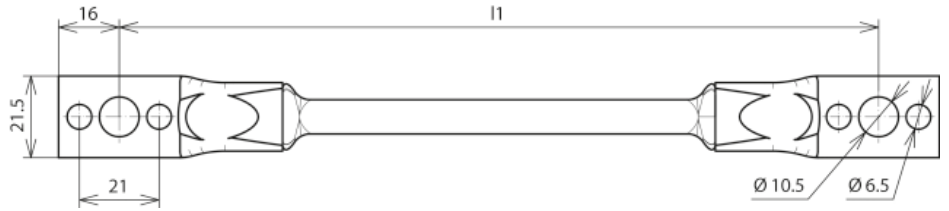
Typ	EFPM M10 12 V4A L230 STTZN
Art.-Nr.	478 011
Anschlussgewinde	M10 / M12
Werkstoff Platte	NIRO (V4A)
Werkstoff-Nr.	1.4571 / 1.4404 / 1.4401
ASTM / AISI:	316Ti / 316L / 316
Werkstoff Achse	St/tZn
Anschlussplatte Ø	80 mm
Abmessung Anschlussachse (Ø / Länge)	10 / 180 mm
Kurzschlussstrom (50 Hz) (1 s; ≤ 300 °C)	6,5 kA
Normenbezug	DIN EN 62561-1
UL-Zulassung	UL467
Mindestlängen der Schrauben M10	35 mm (Gewindelänge 40 mm)
Mindestlängen der Schrauben M12	15 mm (Gewindelänge 20 mm)
Gewicht	301 g
Zolltarifnummer (Komb. Nomenklatur EU)	85389099
GTIN (EAN)	4013364033054
VPE	10 Stk.

Überbrückungsseile

**UEBS 16 L500 B10.5 B6.5 AL CU (377 510)**



Abbildung unverbindlich



Typ Art.-Nr.	UEBS 16 L500 B10.5 B6.5 AL CU 377 510
Länge (l1)	500 mm
Werkstoff Kabelschuh	Al
Werkstoff Seil	Cu
Querschnitt	16 mm <sup>2</sup>
Befestigung	[4x] Ø6,5 / [2x] Ø10,5 mm
Anwendungshinweis	nach DIN EN 62305-3 Bbl. 1 sind für den Anschluss bei Materialstärken ≥ 0,5mm 2 Stück Nieten Ø6mm oder bei Materialstärken ≥ 2mm 2 Stück Blechtreiberschrauben Ø6,3mm aus NIRO zu verwenden (beiseitig)
Isolierung	Gummi EM5 schwarz
Temperaturbereich	-40 °C ... +80 °C
Seilausführung	flexibel
Normenbezug	DIN EN 62561-1
Gewicht	110 g
Zolltarifnummer (Komb. Nomenklatur EU)	85389099
GTIN (EAN)	4013364033399
VPE	10 Stk.

## Runddraht

### **RD 10 STTZN R81M (800 010)**



Abbildung unverbindlich

Stahldraht nach DIN EN 62561-2 (VDE 0185-561-2) mit Zinküberzug  $\geq 50 \mu\text{m}$  Mittelwert (rd.  $350 \text{ g/m}^2$ ), für den Einsatz bei Blitzschutz- und Erdungsanlagen.

Typ Art.-Nr.	RD 10 STTZN R81M 800 010
Durchmesser $\varnothing$ Leiter	10 mm
Querschnitt	$78 \text{ mm}^2$
Werkstoff	St/tZn
Normenbezug	in Anlehnung an DIN EN 62561-2
Zinküberzug	$\geq 50 \mu\text{m}$ Mittelwert (rd. $350 \text{ g/m}^2$ )
Spezifischer Leitwert	$\geq 6,66 \text{ m} / \text{Ohm mm}^2$
Spezifischer Widerstand	$\leq 0,25 \text{ Ohm mm}^2 / \text{m}$
Kurzschlussstrom (50 Hz) (1 s; $\leq 300 \text{ }^\circ\text{C}$ )	5,5 kA
Gewicht	617 g/m
Zolltarifnummer (Komb. Nomenklatur EU)	72172030
GTIN (EAN)	4013364018723
VPE	81 m

## Stahlband

### **BA 30X3.5 STTZN R50M (810 335)**



Abbildung unverbindlich

Stahlband nach DIN EN 62561-2 (VDE 0185-561-2) mit Zinküberzug  $\geq 70 \mu\text{m}$  Mittelwert (rd.  $500 \text{ g/m}^2$ ), für den Einsatz bei Blitzschutz- und Erdungsanlagen.

Typ Art.-Nr.	BA 30X3.5 STTZN R50M 810 335
Breite	30 mm
Dicke	3,5 mm
Querschnitt	$105 \text{ mm}^2$
Werkstoff	St/tZn
Normenbezug	DIN EN 62561-2
Zinküberzug	$\geq 70 \mu\text{m}$ Mittelwert (rd. $500 \text{ g/m}^2$ )
Spezifischer Leitwert	$\geq 6,66 \text{ m} / \text{Ohm mm}^2$
Spezifischer Widerstand	$\leq 0,15 \text{ Ohm mm}^2 / \text{m}$
Kurzschlussstrom (50 Hz) (1 s; $\leq 300 \text{ }^\circ\text{C}$ )	7,3 kA
Gewicht	840 g/m
Zolltarifnummer (Komb. Nomenklatur EU)	72123000
GTIN (EAN)	4013364032880
VPE	50 m

[www.dehn.de/vertrieb-de](http://www.dehn.de/vertrieb-de)



**Überspannungsschutz  
Blitzschutz/Erdung  
Arbeitsschutz  
DEHN schützt.®**

DEHN + SÖHNE  
GmbH + Co.KG.

Hans-Dehn-Str. 1  
Postfach 1640  
92306 Neumarkt  
Germany

Tel. +49 9181 906-0  
Fax +49 9181 906-1100  
[info@dehn.de](mailto:info@dehn.de)  
[www.dehn.de](http://www.dehn.de)



[www.dehn.de/vertrieb-de](http://www.dehn.de/vertrieb-de)

Diejenigen Bezeichnungen von im Schutzbroschüre genannten Erzeugnissen, die zugleich eingetragene Marken sind, wurden nicht besonders kenntlich gemacht. Es kann also aus dem Fehlen der Markierung <sup>TM</sup> oder © nicht geschlossen werden, dass die Bezeichnung ein freier Warenname ist. Ebenso wenig ist zu entnehmen, ob Patente, Gebrauchsmuster oder sonstige intellektuelle und gewerbliche Schutzrechte vorliegen. Änderungen in Form und Technik, bei Maßen, Gewichten und Werkstoffen behalten wir uns im Sinne des Fortschrittes der Technik vor. Die Abbildungen sind unverbindlich. Druckfehler, Änderungen und Irrtümer vorbehalten. Nachdruck, auch auszugsweise, nur mit unserer Genehmigung.

Informationen zu unseren eingetragenen Marken („Registered Trademarks“) finden Sie im Internet unter [de.hn/uem](http://de.hn/uem).