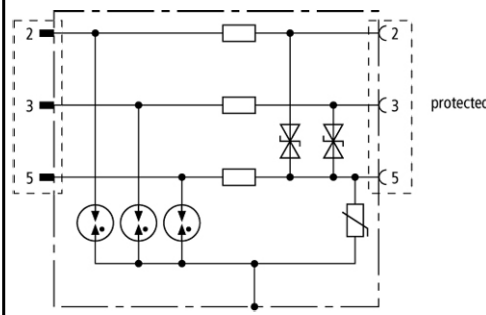
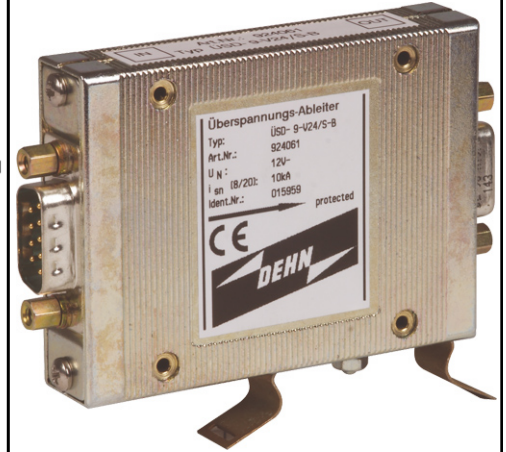


Maßbild USD 9 V24



Kombination aus Gasentladungsableitern, Entkopplungswiderständen und Schutz-Dioden gegen PG.



Steckbarer Ableiter mit 2-stufiger Schutzschaltung

Einsetzbar nach dem Blitz-Schutzkonzept an den Schnittstellen  $O_B - 2$  und höher

D-SUB 9-polig. V.24-Ausführung.

USD 9 V24 S B

<b>Ableiterklasse</b>	TYPE 2PI
<b>Nennspannung [U<sub>N</sub>]</b>	12 V
<b>Höchste Dauerspannung DC [U<sub>d</sub>]</b>	12,5 V
<b>C2 Nennableitstoßstrom (8/20) Ad-PG [I<sub>n</sub>]</b>	2,5 kA
<b>C2 Nennableitstoßstrom (8/20) SG-PG [I<sub>n</sub>]</b>	7,5 kA
<b>Schutzpegel Ad-SG bei I<sub>n</sub> C2 [U<sub>p</sub>]</b>	≤ 20 V
<b>Schutzpegel SG-PG bei I<sub>n</sub> C2 [U<sub>p</sub>]</b>	≤ 250 V
<b>Schutzpegel Ad-SG bei 1 kV/μs C3 [U<sub>p</sub>]</b>	≤ 18 V
<b>Schutzpegel SG-PG bei 1 kV/μs C3 [U<sub>p</sub>]</b>	≤ 180 V
<b>Serienimpedanz pro Ader</b>	15 Ohm
<b>Betriebstemperaturbereich</b>	-40°C...+80°C
<b>Montage auf</b>	D-Sub oder 35 mm Hutschiene nach EN 60715
<b>Anschluss Eingang / Ausgang</b>	D-Sub 9 Stecker / D-Sub 9 Buchse
<b>Belegung</b>	Ad: 2/3, SG: 5
<b>Erdung über</b>	Erdungsschraube oder Hutschiene
<b>Prüfnormen</b>	IEC 61643-21
<b>Zulassungen</b>	GOST

Bestellinformationen

<b>Typ</b>	USD 9 V24 S B
<b>Art.-Nr.</b>	924 061
<b>VPE</b>	1 St

Änderung in Form und Technik, bei Maßen, Gewichten und Werkstoffen behalten wir uns im Sinne des Fortschrittes der Technik vor. Die Abbildungen sind unverbindlich. Die dargestellten Bilder können von der beschriebenen Baugruppe abweichen.