

DEHNguard® SE H LI

Typ 2-Ableiter mit Lifetime Indication (LI)



Der Ableiter mit integriertem „Lifetime Indication“-Frühwarnsystem schützt Anlagen, die immer verfügbar sein müssen, zum Beispiel Offshore-Windenergieanlagen, Kraftwerke oder Rechenzentren.

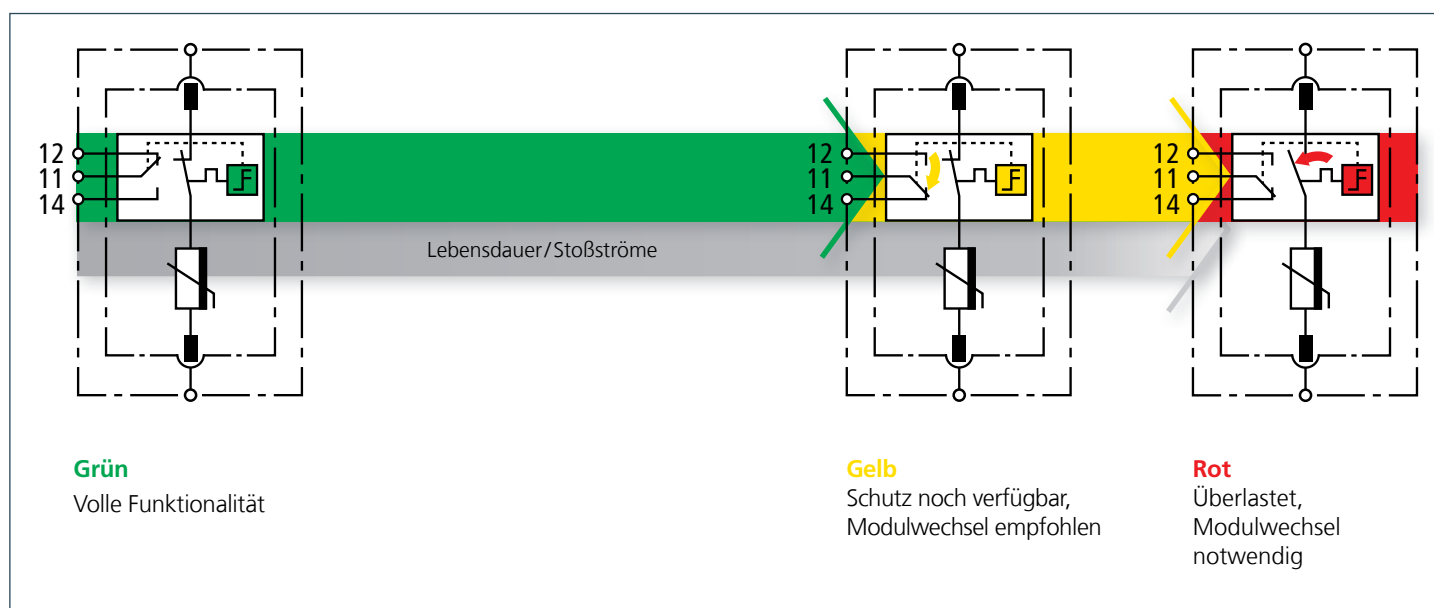
Der Überspannungs-Ableiter Typ 2 DEHNguard® SE H LI mit „Lifetime Indication“ schützt Anlagen, an deren Verfügbarkeit hohe Anforderungen gestellt werden. Die dreistufige Anzeige signalisiert frühzeitig einen notwendigen Schutzmodulwechsel. Der bereits mehrfach beanspruchte, aber noch funktionsfähige Ableiter kann gezielt und ohne Unterbrechung der Schutzfunktion ausgetauscht werden.

DEHNguard® SE H LI

- „Lifetime Indication“: Dreistufige Anzeige „grün-gelb-rot“
- Bis zum Austausch ohne Leistungsminderung einsatzbereit (Anzeige „gelb“)
- Kann in Condition Monitoring Systeme eingebunden werden
- Präventive Wartungskonzepte sind einfach umsetzbar
- Hohes Ableitvermögen:
 I_{max} bis 65 kA (8/20 μ s)
- Ausführungen von 275 bis 1000 V AC
- Einpolige Gehäusebauform mit 1,5 Teilungseinheiten



Technische Daten / Art.-Nr.	DG SE H LI 275 FM 952 930	DG SE H LI 320 FM 952 933	DG SE H LI 385 FM 952 934	DG SE H LI 440 FM 952 935	DG SE H LI 1000 FM 952 937
SPD nach EN/IEC 61643-11	Typ 2 / Class II	Typ 2 / Class II	Typ 2 / Class II	Typ 2 / Class II	Typ 2 / Class II
Nennspannung AC (U_n)	230 V	230 V	277 V	400 V	690 V
Höchste Dauerspannung AC (U_c)	275 V	320 V	385 V	440 V	1000 V
Schutzpegel (U_p)	$\leq 1,5$ kV	$\leq 1,75$ kV	$\leq 2,0$ kV	$\leq 2,25$ kV	$\leq 4,5$ kV
Nennableitstoßstrom (8/20 μ s) (I_n)	30 kA	30 kA	30 kA	30 kA	20 kA
Max. Ableitstoßstrom (8/20 μ s) (I_{max})	65 kA	65 kA	65 kA	65 kA	40 kA
Einbaumaße	1,5 TE	1,5 TE	1,5 TE	1,5 TE	1,5 TE



Funktionsprinzip

DEHN, DEHN Logo, DEHNguard sind in Deutschland oder in anderen Ländern eingetragene Marken. Technische Änderungen, Druckfehler und Irrtümer vorbehalten. Die Abbildungen sind unverbindlich.

DS227/0715

© Copyright 2015 DEHN + SÖHNE

DEHN + SÖHNE
GmbH + Co.KG.
Tel.: +49 9181 906-0
info@dehn.de

www.dehn.de

DEHNguard® SE H LI

Type 2 Arrester with Lifetime Indication (LI)



The arrester with integrated early warning system based on "Lifetime Indication" protects installations which must be permanently available, such as offshore wind turbines, power stations or computer centres.

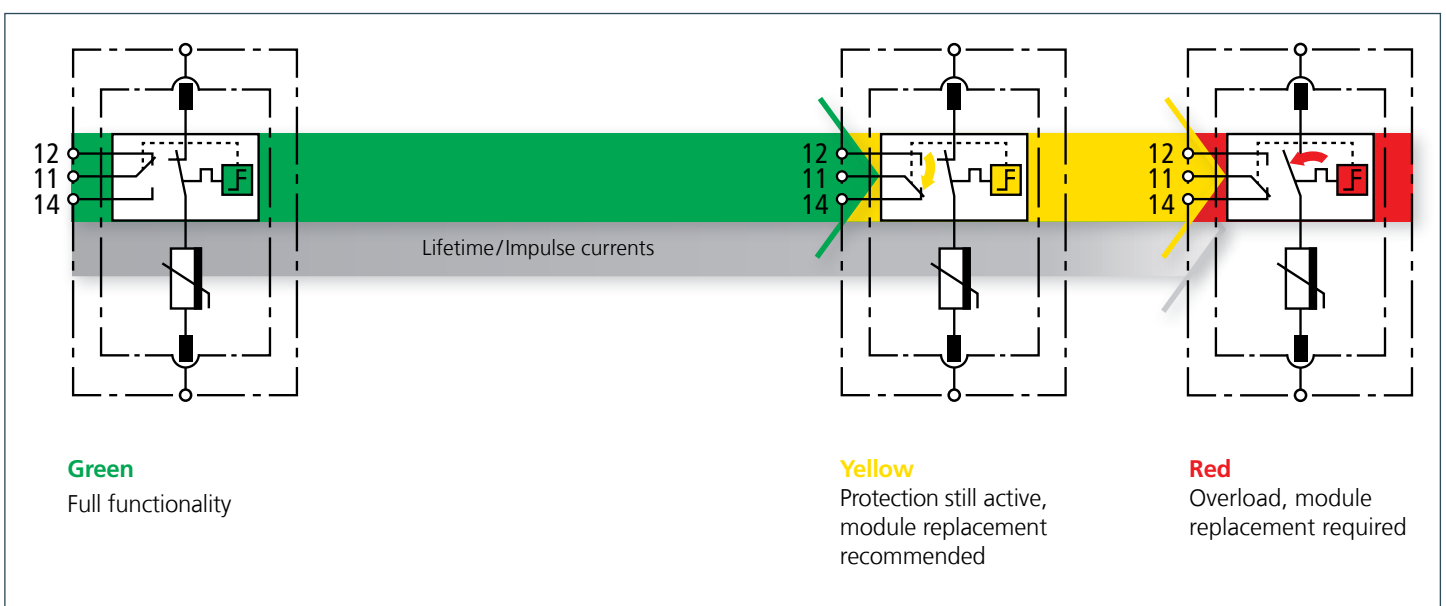
The DEHNguard® SE H LI type 2 surge arrester with "Lifetime Indication" protects installations with high availability requirements. The three-step indication shows at an early stage whether protection modules have to be replaced. The repeatedly used, but still functional arrester can be quickly identified and replaced without prolonged interruption of the protective circuit.

DEHNguard® SE H LI

- Three-step indication "green / red / yellow"
- SPD can be used without derating until it is replaced (indication "yellow")
- SPD can be integrated in condition monitoring systems
- Preventive maintenance concepts can easily be implemented
- High discharge capacity: I_{max} up to 65 kA (8/20 μ s)
- Types from 275 to 1000 V
- Single-pole version with 1.5 modules



Technical Data / Part No.	DG SE H LI 275 FM 952 930	DG SE H LI 320 FM 952 933	DG SE H LI 385 FM 952 934	DG SE H LI 440 FM 952 935	DG SE H LI 1000 FM 952 937
SPD according to EN/IEC 61643-11	Type 2 / Class II	Type 2 / Class II	Type 2 / Class II	Type 2 / Class II	Type 2 / Class II
Nominal a.c. voltage (U_N)	230 V	230 V	277 V	400 V	690 V
Max. continuous operating a.c. voltage (U_c)	275 V	320 V	385 V	440 V	1000 V
Voltage protection level (U_p)	≤ 1.5 kV	≤ 1.75 kV	≤ 2.0 kV	≤ 2.25 kV	≤ 4.5 kV
Nominal discharge current (8/20 μ s) (I_n)	30 kA	30 kA	30 kA	30 kA	20 kA
Total discharge current (8/20 μ s) (I_{max})	65 kA	65 kA	65 kA	65 kA	40 kA
Capacity	1.5 TE	1.5 TE	1.5 TE	1.5 TE	1.5 TE



Functional principle

DEHN, DEHN logo, DEHNguard are protected by German Trademark and/or are registered trademarks in other countries. We accept no liability for technical modifications, misprints and errors. Illustrations are not binding.