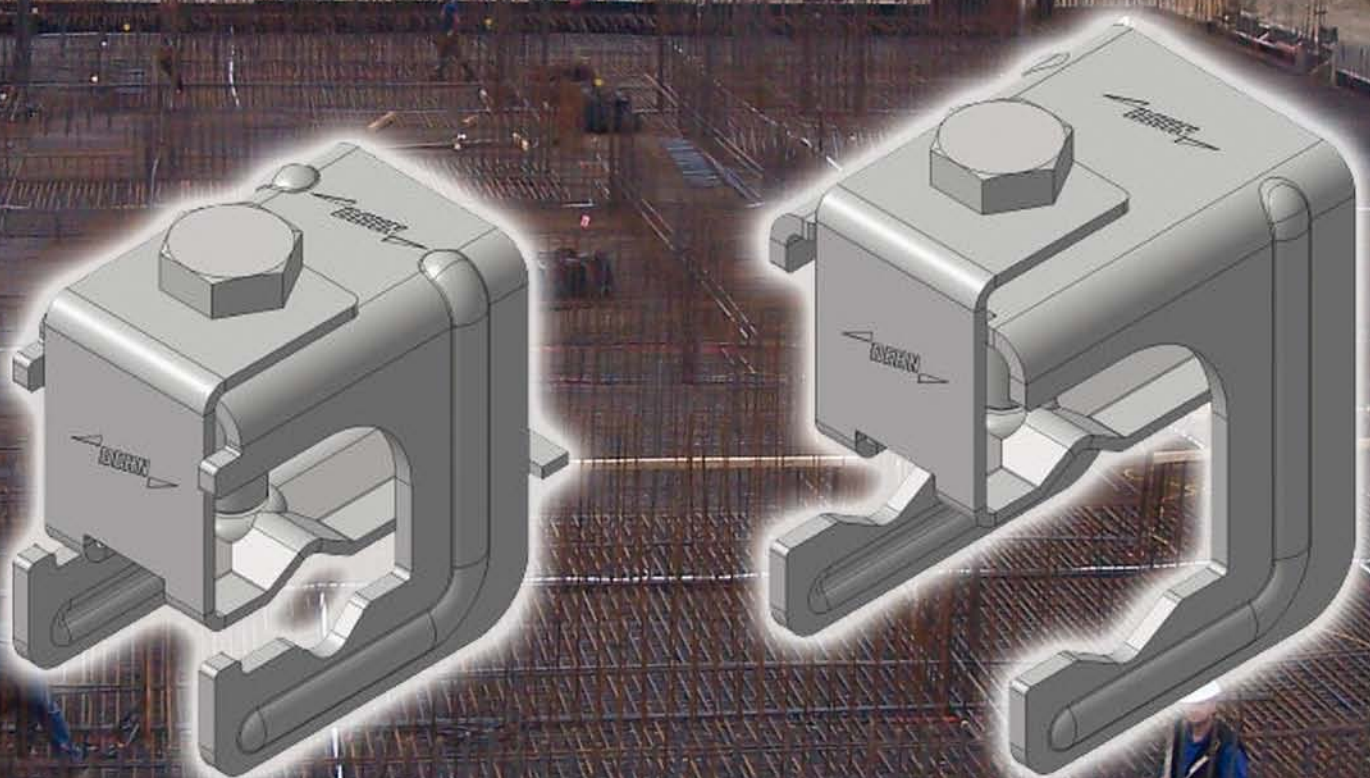




Fundamente der Verbindungsklemmen





Verbindungsklemme für Fundamenterder und Bewehrungen

zum Verbinden von Rund- und Flachleitern im Betonfundament oder von
Betonstahl-Matten und Bewehrungen mit Rund- und Flachleitern

Art.-Nr.

308 031

308 036

Werkstoff: Stahl blank



Für Armierung:

Rd 6 - 20 (6,9-23mm)

Rd 20 - 32 (23-37mm)

Art.-Nr.	50 Hz Strombelastbarkeit bei I_k (50 Hz; $t=1s$; $T_{max}=300^\circ C$)	Normengrundlage	VPE
308 031	8,4 kA	EN 50164-1, DIN 18014, EN 62305	25 Stück
308 036	14,0 kA	EN 50164-1, DIN 18014, EN 62305	25 Stück

Klemmbereiche [in mm]

Rd / Rd :

6-20 / 6-10

20-32 / 6-10

Rd / Fl :

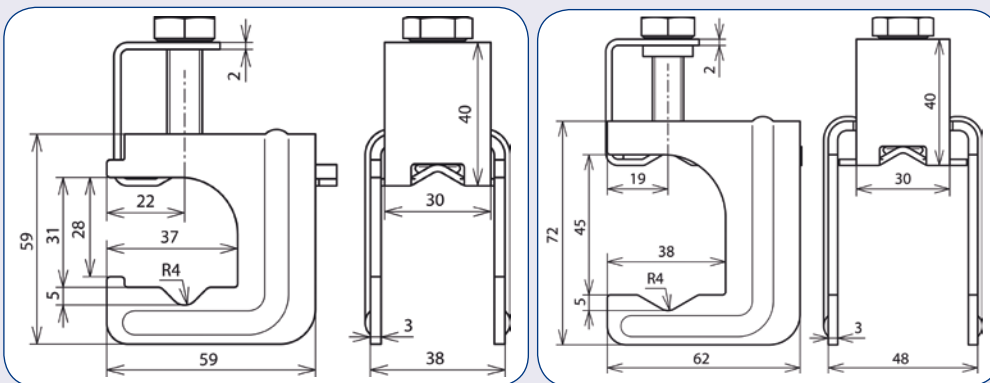
6-20 / 30x3-4

20-32 / 40x4-5

Fl / Fl :

30x3-4 / 30x3-4

Abmessungen:



Besonderheiten:

- Gesicherte, kippfreie Führung des Druckbügels
- Universelle Verbindungsfunktion: verbindet runde oder flache Erder und Bewehrungen in T-, Kreuz- und Parallelanordnung

Anwendungsbeispiele

