



DEHN + SÖHNE

SCHUTZVORSCHLAG 12



**Überspannungsschutz elektro-
mechanischer Fahrzeugwaagen mit
mikrocomputergesteuerter Aus-
werteelektronik**

Überspannungsschutz elektromechanischer Fahrzeugwaagen mit mikrocomputer-gesteuerter Auswerteelektronik

Elektronische Waagen werden vom elektrischen Schaltungsaufbau in Vier- oder Sechs-Leitertechnik ausgeführt:

- ⇒ zwei Adern Kompensationsleiter,
- ⇒ zwei Adern Messleitungen,
- ⇒ zwei Adern Spannungsversorgung.

Potentialausgleich

Innerhalb der Waagengrube muss zwischen allen Druck-/Zugdosen und metallenen Teilen der Waagenkonstruktion ein Potentialausgleich durchgeführt sein.

Als Erdungsanlage vor Ort an den Druck-/Zugdosen empfiehlt es sich, die Armierung der Waagengrube (Errichtung eines Fundamenterders) heranzuziehen (**Bild 1**).

Kompensationsleiter

Die Kompensationsleiter (Rückführung) werden vor allem bei langen Verbindungsleitungen zwischen Druck-/Zugdosenaufnahme und Auswerteelektronik zur messtechnischen Kompensation der Leitungswiderstände verwendet.

Mess- und Speiseleitungen

Für die Schutzbeschaltung werden unmittelbar vor den zu schützenden DMS-Wägezellen und der

Auswerteelektronik BLITZDUCTOR®en eingesetzt (**Bild 2**).

Auswerteelektronik

Der Datentransfer zwischen Auswerteelektronik und Großzifferanzeige wird meist über symmetrische Schnittstellen, z. B. V.11/RS 422, realisiert (**Bild 2**).

PC/EDV-Anbindung

Steuerung und Überwachung können über Personalcomputer erfolgen, die unsymmetrische Schnittstellen besitzen. Oft findet man eine V.24/RS 232 Schnittstelle vor (**Bild 2**).

Schutzbeschaltung der energietechnischen Anlagen

Für die Schutzbeschaltung der energietechnischen Anlagen werden Überspannungs-Ableiter DEHN-guard verwendet (**Bild 2**).

Anmerkung:

Da es sich bei fast allen Fahrzeugwaagen um eichpflichtige Anlagen handelt, ist eine Zulassung aller Systemkomponenten bei einer zuständigen Stelle der EU notwendig (in Deutschland: Physikalisch Technische Bundesanstalt, Braunschweig).

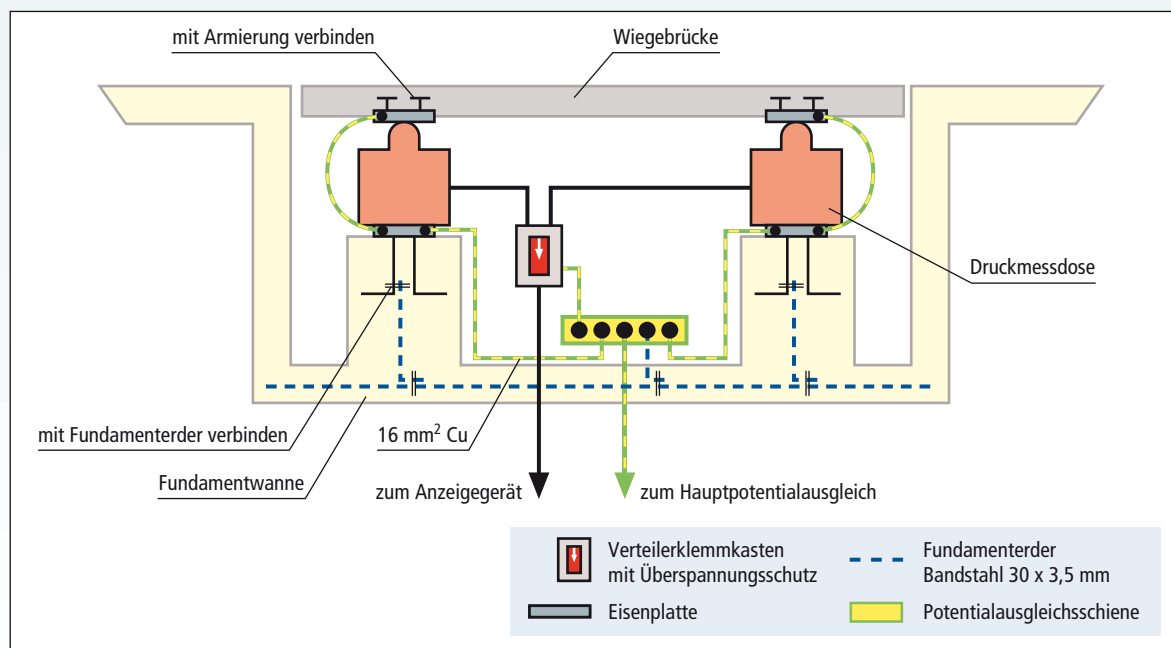


Bild 1 Aufbau einer elektromechanischen Fahrzeugwaage

SCHUTZVORSCHLAG 12

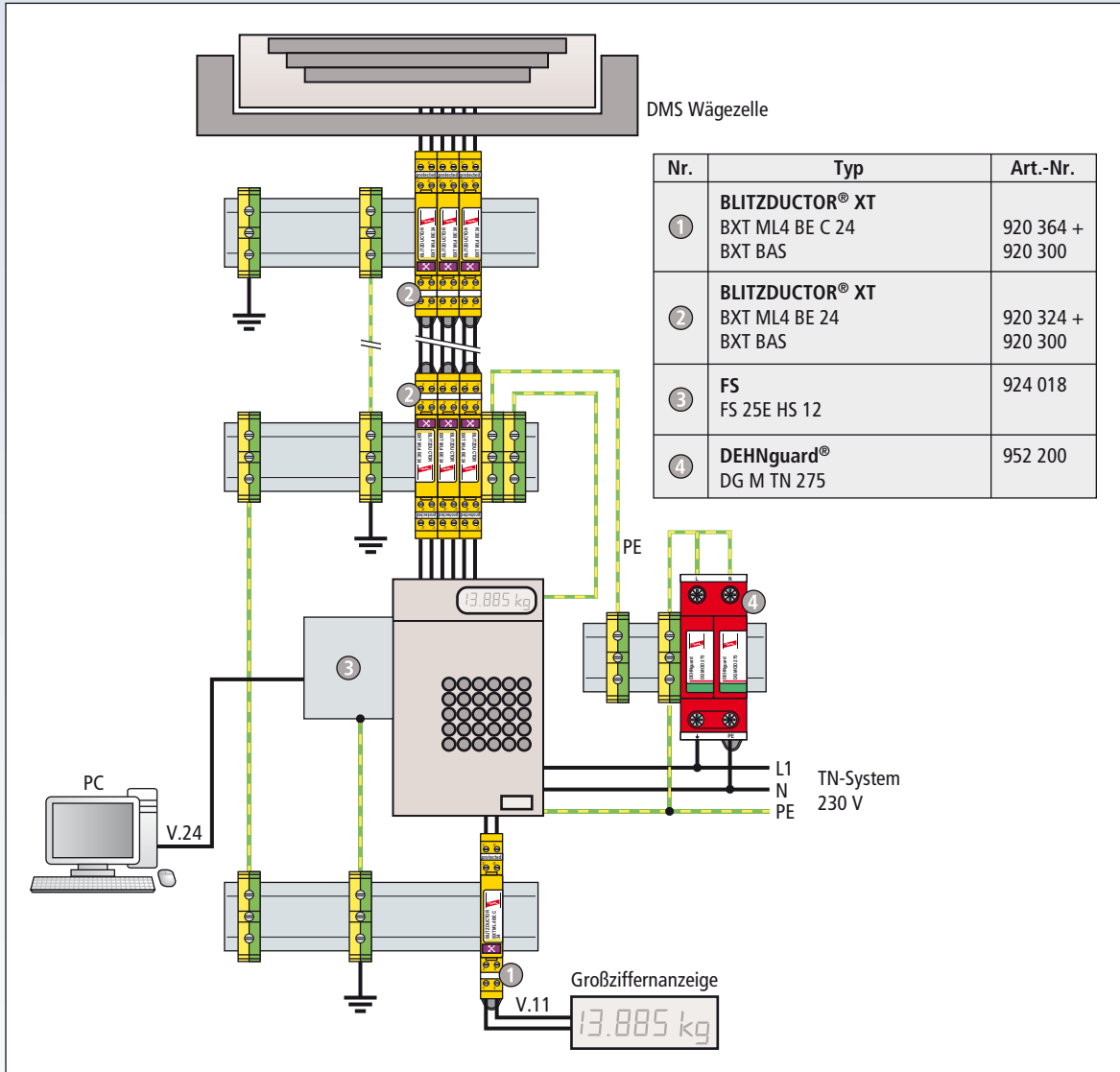


Bild 2 Überspannungsschutz der Wäge- und Anzeigetechnik



DEHN + SÖHNE



DEHN + SÖHNE
GmbH + Co.KG.
Hans-Dehn-Str. 1
Postfach 1640
92306 Neumarkt

Tel: 09181 906-0
FAX: 09181 906-333
www.dehn.de
info@dehn.de

Diejenigen Bezeichnungen von im Schutzvorschlag genannten Erzeugnissen, die zugleich eingetragene Marken sind, wurden nicht besonders kenntlich gemacht. Es kann also aus dem Fehlen der Markierung TM oder [®] nicht geschlossen werden, dass die Bezeichnung ein freier Warename ist. Ebenso wenig ist zu entnehmen, ob Patente, Gebrauchsmuster oder sonstige intellektuelle und gewerbliche Schutzrechte vorliegen.

Änderungen in Form und Technik, bei Maßen, Gewichten und Werkstoffen behalten wir uns im Sinne des Fortschrittes der Technik vor. Die Abbildungen sind unverbindlich. Druckfehler, Änderungen und Irrtümer vorbehalten. Nachdruck, auch auszugsweise, nur mit unserer Genehmigung.

Druckschrift Nr. SV12/09.09
© DEHN + SÖHNE 2009