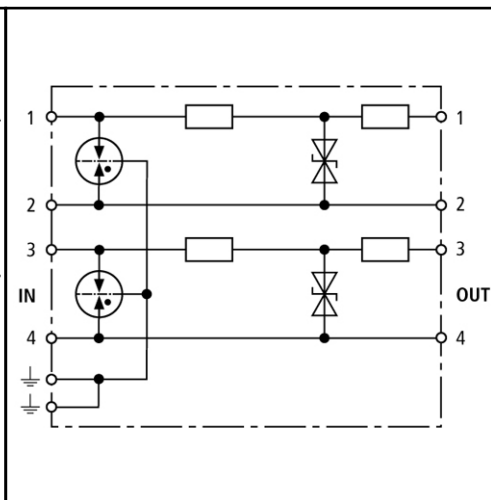


Maßbild BVT TTY



Die Widerstände am Schaltungsausgang bewahren Optokoppler- und Schutz-Dioden im Endgerät vor Überlast.



Gleichzeitiger Schutz von zwei TTY-Schleifen

Zusätzliche Entkopplung zum Endgerät

Einsetzbar nach dem Blitz-Schutz-zonen-Konzept an den Schnittstellen 0<sub>B</sub> – 2 und höher

Durch die zusätzlichen Entkopplungswiderstände am Ausgang werden auch wenig belastbare Dioden im Endgerät in die energetische Koordination der Schutzstufen einbezogen. Besonders wichtig ist dies bei Optokoppler-Schnittstellen.

| BVT TTY 24   |                                |
|--|--------------------------------|
| Ableiterklasse   | TYPE 2 [P1]                    |
| Nennspannung DC [U <sub>N</sub> ]                        | 24 V                           |
| Höchste Dauerspannung DC [U <sub>C</sub> ]               | 26,8 V                         |
| Höchste Dauerspannung AC [U <sub>C</sub> ]               | 18,9 V                         |
| Nennstrom [I <sub>N</sub> ]                              | 0,1 A                          |
| ⚡ Nennableitstoßstrom (8/20) gesamt [I <sub>n</sub> ]    | 10 kA                          |
| ⚡ Nennableitstoßstrom (8/20) pro Ader [I <sub>n</sub> ]  | 10 kA                          |
| Schutzpegel Ad-Ad bei I <sub>n</sub> ⚡ [U <sub>p</sub> ] | ≤ 65 V                         |
| Schutzpegel Ad-PG bei I <sub>n</sub> ⚡ [U <sub>p</sub> ] | ≤ 700 V                        |
| Schutzpegel Ad-Ad bei 1kV/μs ⚡ [U <sub>p</sub> ]         | ≤ 36 V                         |
| Schutzpegel Ad-PG bei 1kV/μs ⚡ [U <sub>p</sub> ]         | ≤ 600 V                        |
| Serienimpedanz pro Ader                                  | pro Adernpaar 17,2 Ohm         |
| Grenzfrequenz Ad-Ad [f <sub>G</sub> ]                    | 8 MHz                          |
| Kapazität Ad-Ad [C]                                      | ≤ 1 nF                         |
| Betriebstemperaturbereich                                | -40°C...+80°C                  |
| Schutzart  | IP 20                          |
| Montage auf  | 35 mm Hutschiene nach EN 60715 |
| Anschluss Eingang / Ausgang                              | Schraube / Schraube            |
| Anschlussquerschnitt eindrähtig                          | 0,08 - 2,5 mm <sup>2</sup>     |
| Anschlussquerschnitt feindrähtig                         | 0,08 - 2,5 mm <sup>2</sup>     |
| Anzugsdrehmoment (Anschlussklemmen)                      | 0,5 Nm                         |
| Erdung über  | Schraubklemme                  |
| Gehäusewerkstoff   | Thermoplast, UL 94 V-0         |
| Farbe  | ●                              |
| Prüfnormen   | IEC 61643-21, UL 497B          |
| Zulassungen  | CSA, GOST                      |
| <b>Bestellinformationen</b>                              |                                |
| Typ  | BVT TTY 24                     |
| Art.-Nr.   | <b>918 400</b>                 |
| VPE  | 1 St                           |

Änderung in Form und Technik, bei Maßen, Gewichten und Werkstoffen behalten wir uns im Sinne des Fortschrittes der Technik vor. Die Abbildungen sind unverbindlich. Die dargestellten Bilder können von der beschriebenen Baugruppe abweichen.