



BLITZDUCTOR® XTU: Universeller Blitz- und Überspannungsableiter



Universeller Blitzstrom- / Überspannungs- ABLEITER FÜR HUTSCHIENE
Ableiter

- **Mit actiVsense®-Technologie**
 - Erkennt automatisch die anliegende Betriebs-
spannung des Nutzsignals von 0 bis 180 V
 - Passt den Schutzpegel optimal an die gerade
anliegende Signalspannung an
 - Niedriger Schutzpegel ermöglicht auch End-
geräteschutz
 - Mit Überstrombegrenzung
- **Erleichterung für Ihre Prozesse**
 - Reduzierung der Variantenvielfalt
 - nur ein Ableitertyp für verschiedene Signal-
leitungen
 - für einfachere Planung und Lagerhaltung
 - für einfacheres Nachrüsten des Überspannungs-
schutzes



BLITZDUCTOR XTU in der Installation.

Der BLITZDUCTOR XTU ist ein kombinierter Blitzstrom- und Überspannungsableiter zum Schutz der Informations- und Automatisierungstechnik, der sich durch eine neue, revolutionäre Technologie auszeichnet: Er besitzt keine fest ausgewiesene Nennspannung, sondern kann für alle Spannungen im Bereich von 0 bis 180 V DC verwendet werden. Mit seiner innovativen Technologie erkennt er automatisch die anliegende Signalspannung des Nutzsignals und stellt sich mit seinem Schutzverhalten darauf ein. Dazu passt er kontinuierlich seinen Schutzpegel an die gerade anliegende Signalspannung an und ist somit auch prädestiniert für alle Anwendungen, die mit wechselnden Spannungen arbeiten.

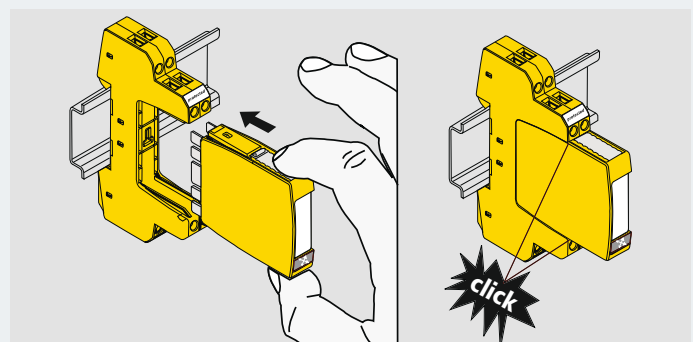
Der BLITZDUCTOR XTU hat beim Auftreten von Störungen bei jeder Signalspannung immer eine angepasste, minimale Restspannung und bietet damit maximalen Schutz der angeschlossenen Geräte und Systeme.

Planung und Lagerhaltung werden durch den BLITZDUCTOR XTU wesentlich vereinfacht. Selbst wenn im Planungsprozess noch nicht bekannt ist, welche Spannungen bei der Signalübertragung verwendet werden, kann im Gegensatz zu bisher mit dem BLITZDUCTOR XTU bereits ein konkretes Schutzgerät in der Planungsphase spezifiziert werden. In der Ausführungsphase des Projektes wird dadurch die Beschaffung und Lagerhaltung vereinfacht.

Gerade auch bei der Nachrüstung von Überspannungsschutz in bestehenden Anlagen oder bei Ersatz von bestehenden Ableitern eignet sich der BLITZDUCTOR XTU hervorragend, denn häufig ist dabei nicht ganz klar, welche Nennspannungstypen verwendet werden müssen. Beim Einsatz des BLITZDUCTOR XTU ist das ganz egal.



BLITZDUCTOR XTU komplett montiert
 Zweiteiliger Aufbau mit anwendungsneu-
 traalem Basisteil und anwendungsspezifi-
 schem Ableiter-Modul in besonders platz-
 sparender Bauweise für die Hutschiene-
 montage.

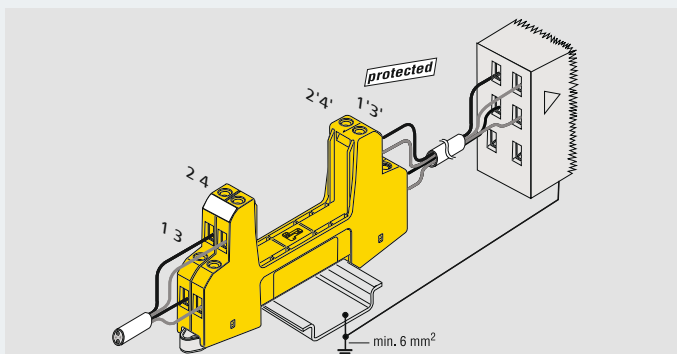


Das funktionsoptimierte Gerätedesign ermöglicht sowohl das „Sichere Stecken“, als auch das „Leichte Ziehen“ eines Ableiter-Moduls. Mit dem „Einsteckclick“ des Moduls wird es durch Einrasten im Basisteil gesichert. Bei Betätigung der grauen Tasten kann das Modul mit geringem Kraftaufwand gezogen werden. Dafür sorgen im Basisteil die federnden Lamellenkontakte und der Druck der Modul-Ausschubfeder.

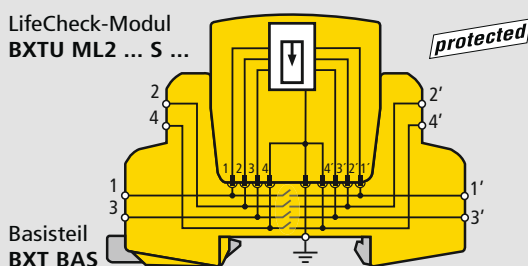


Überprüfung eines Ableiter-Moduls mit RFID-Technik (LifeCheck)

- **Kombinierter Blitzstrom- und Überspannungs-Ableiter**
 - Blitzstromtragfähig bis 10 kA (10/350)
 - Niedriger Schutzpegel, auch für Endgeräteschutz geeignet
 - Einsetzbar nach dem Blitz-Schutzzonen-Konzept an den Schnittstellen 0_A – 2 und höher
- **Ableiter teilbar in Schutzmodul und Basisteil**
 - Ermöglicht einfachen Modulwechsel
 - Mit unterbrechungsfreiem Schaltkontakt im Basisteil für unterbrechungsfreies Ziehen und Stecken
- **Mit integrierter LifeCheck®-Überwachung**
 - Ermöglicht die Ableiterüberprüfung im laufenden Betrieb
 - Erkennt sogar vorgeschädigte Ableiter



Bis zu 4 Adern können in 2 Ebenen angeschlossen werden. Passend zur Reihenklemmtechnik werden zueinandergehörende Adern eines Paares übereinander angeschlossen.



Wenn eine beidseitige direkte Erdung des Leitungsschirmes aus technischen Gründen nicht möglich ist, kann die einseitig indirekte Schirmerdung von Vorteil sein. Realisierbar ist diese mit Ableiter-Modulen BXTU ML2 ... S. Der Anschluss 3, 3' ist dabei mit einem blitzstromtragfähigen Gasableiter beschaltet, der Ausgleichsströme verhindert. Transiente Stoßströme auf dem Schirm werden über die indirekte Schirmerdung abgeleitet.

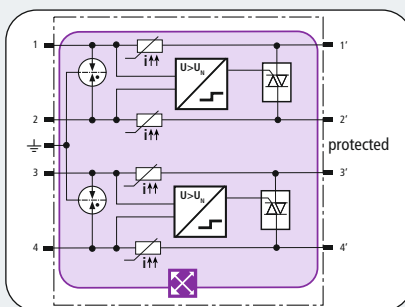
Der Kombi-Ableiter der Baureihe BLITZDUCTOR XTU ist ein teilbarer, mehrpoliger, universeller Blitzstrom- / Überspannungs-Ableiter in Reihen-klemmtechnik für MSR-Kreise, Bussysteme, Gefahrenmeldeanlagen und Telekommunikationssysteme, an die höchste Ansprüche hinsichtlich der Verfügbarkeit gestellt werden. Der BLITZDUCTOR XTU kombiniert das dauerhaft hohe Stoßstrom-Ableitvermögen eines Blitzstrom-Ableiters mit dem niedrigen, optimal an die anliegende Signalspannung angepassten Schutzpegel eines Überspannungs-Ableiters für den effektiven Endgeräteschutz bei Blitzbeeinflussungen und Überspannungen resultierend aus Schalthandlungen.

Die leichte und schnelle Ableiterprüfung ohne Entfernen des Moduls ermöglicht LifeCheck. Integriert in die Ableiter-Module überwacht LifeCheck ständig den ordnungsgemäßen Zustand des Ableiters. Gleich einem Frühwarnsystem erkennt LifeCheck eine drohende elektrische oder thermische Überlastung der Schutzkomponenten. Der LifeCheck-Status lässt sich sekundenschnell in berührungsloser RFID-Technik mit dem portablen DEHNrecord LC auslesen und zeigt auch das Datum der letzten Prüfung des Ableiter-Moduls an. Stationär installiert unterstützt eine Condition Monitoring-Einheit die zustandsorientierte Wartung von 10 BXT (für weitere Informationen siehe Seite 6).

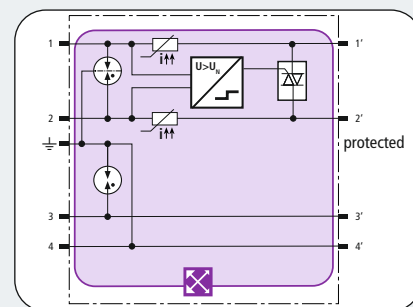
Für einen sicheren Betrieb kann der Ableiter Vibrations- und Schockbelastungen bis zu 30-facher Erdbeschleunigung widerstehen. Das funktionsoptimierte Gerätedesign ermöglicht einen ebenso schnellen wie leichtgängigen Wechsel des Ableiter-Moduls, in dem alle relevanten Schutzelemente untergebracht sind.

Umfangreiches Zubehör macht den BLITZDUCTOR XTU besonders anwendungsfreundlich. Elemente hilfreich für Beschriftung, für das Erden von nicht benutzten Adern oder für das leichte Prüfen der Leitungen runden das Ableiter-Programm ab.

NEU



Prinzipschaltbild BXTU ML4 BD 0-180



Prinzipschaltbild BXTU ML2 BD S 0-180

- Universal-Spannungs-Typ mit actiVsense-Technologie
- Einsetzbar nach dem Blitz-Schutz-zonen-Konzept an den Schnittstellen $0_A - 2$ und höher
- Mit integrierter LifeCheck-Überwachung

Platzsparendes Kombi-Ableiter-Modul mit actiVsense-Technologie und LifeCheck zum Schutz von Leitungen symmetrischer Schnittstellen mit galvanischer Trennung.

BXTU ML4 BD 0-180: für 2 galvanisch getrennte Doppeladern

BXTU ML2 BD S 0-180: für 1 Doppelader, mit wahlweise direkter oder indirekter Schirmerdung

Erkennt automatisch die anliegende Betriebsspannung des Nutzsignals und passt den Schutzpegel optimal an die gerade anliegende Signalspannung an.

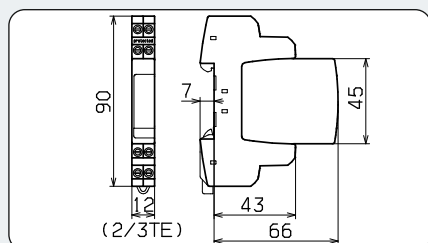
BXTU ML4 BD 0-180

BXTU ML2 BD S 0-180

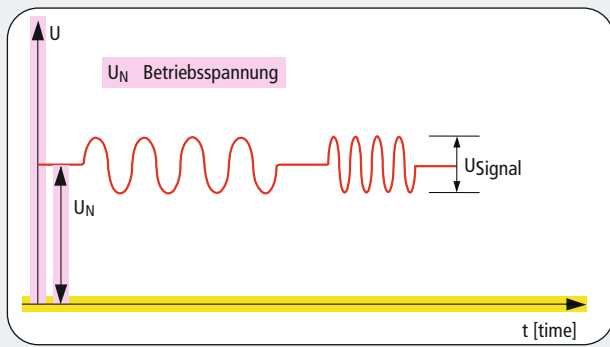
	TYPE 1 P1	TYPE 1 P1
Ableiterklasse	LifeCheck	LifeCheck
Ableiterüberwachung	LifeCheck	LifeCheck
Betriebsspannung U_N	0 - 180 V	0 - 180 V
Frequenz der Betriebsspannung f_{UN}	≤ 400 Hz	≤ 400 Hz
Höchste Dauerspannung dc U_C	180 V	180 V
Überlagerte Signalspannung U_{Signal}	$\leq +/- 5$ V	$\leq +/- 5$ V
Grenzfrequenz Ad-Ad (U_{Signal} , symmetrisch 100 Ohm) f_G	50 MHz	50 MHz
Nennstrom bei 45° C I_L	100 mA	100 mA
D1 Blitzstoßstrom (10/350) gesamt I_{imp}	10 kA	9 kA
D1 Blitzstoßstrom (10/350) pro Ader I_{imp}	2,5 kA	2,5 kA
C2 Nennableitstoßstrom (8/20) gesamt I_n	20 kA	20 kA
C2 Nennableitstoßstrom (8/20) pro Ader I_n	10 kA	10 kA
Schutzpegel Ad-Ad bei I_n C2 U_p	siehe Diagramm, Linie C2	siehe Diagramm, Linie C2
Schutzpegel Ad-Ad bei 1 kV/ μ s C3 U_p	siehe Diagramm, Linie C3	siehe Diagramm, Linie C3
Schutzpegel Ad-Ad bei I_{imp} D1 U_p	$\leq U_N + 53$ V	$\leq U_N + 53$ V
Schutzpegel Ad-PG bei C2/C3/D1	≤ 550 V	≤ 550 V
Serienimpedanz pro Ader R	typisch 7,5 Ohm, ≤ 10 Ohm	typisch 7,5 Ohm, ≤ 10 Ohm
Kapazität Ad-Ad C	≤ 80 pF	≤ 80 pF
Kapazität Ad-PG C	≤ 16 pF	≤ 16 pF
Betriebstemperaturbereich	-40°C...+80°C	-40°C...+80°C
Schutzart (gesteckt)	IP 20	IP 20
Einsteckbar in	Basisteil BXT BAS	Basisteil BXT BAS
Erdung über	Basisteil BXT BAS	Basisteil BXT BAS
Gehäusewerkstoff	Polyamid PA 6.6	Polyamid PA 6.6
Farbe	gelb	gelb
Prüfnormen	EN 61643-21	EN 61643-21

Bestellinformationen

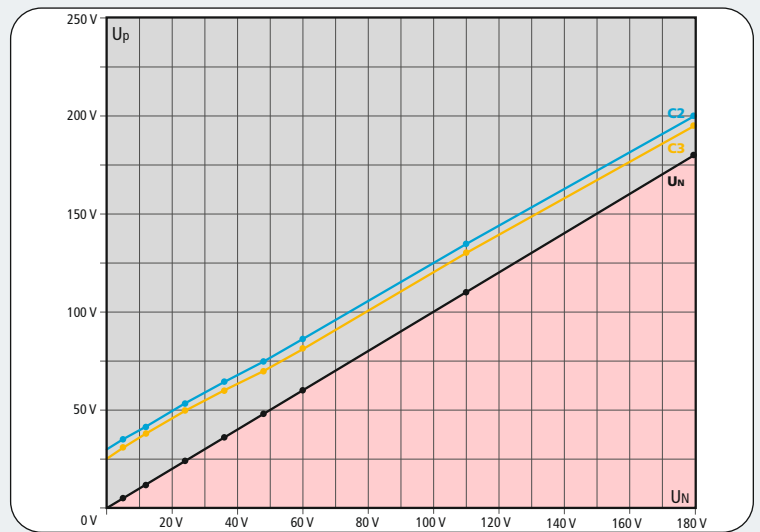
Typ	BXTU ML4 BD 0-180	BXTU ML2 BD S 0-180
Art.-Nr.	920 349	920 249
VPE	1 Stk.	1 Stk.



- Maßbild BLITZDUCTOR XT-Basisteil mit gestecktem Ableiter-Modul
- Breite: 2/3 TE (12 mm), passend für Reiheneinbauverteiler

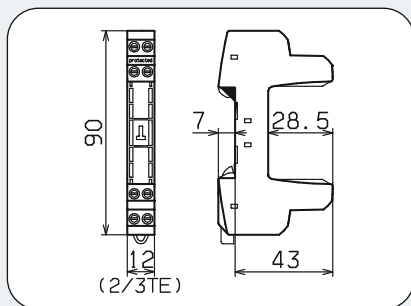


Betriebsspannung U_N und überlagerte Signalspannung U_{Signal}

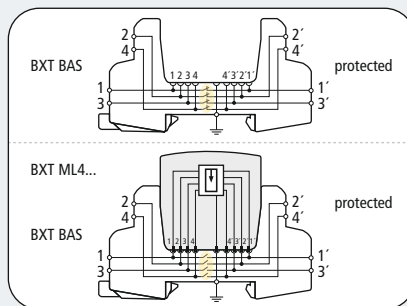


Schutzpegel U_p als Funktion der Betriebsspannung U_N

BLITZDUCTOR® XT-Basisteil
BXT BAS



Maßbild BXT BAS



Prinzipialschaltbild mit und ohne gestecktem Modul



Das BLITZDUCTOR XT-Basisteil ist eine sehr platzsparende, 4-polige, universelle Durchgangsklemme zur Aufnahme des Ableiter-Moduls ohne Signalunterbrechung. Die sichere Erdung des Ableiter-Moduls wird über den Hutschiene-Tragfuß mittels einer Schnappbefestigung hergestellt. Da sich keinerlei Bauelemente der Schutzschaltung im Basisteil befinden, beschränken sich Wartungsarbeiten auf die Schutzmodule.

- 4-polig und universell für alle Ableiter-Module
- Stecken und Ziehen der Module ohne Signalunterbrechung
- Wartungsneutraler Aufbau ohne Schutzelemente

BXT BAS	
Betriebstemperaturbereich	-40°C...+80°C
Schutzart	IP 20
Montage auf	35 mm Hutschiene nach EN 60715
Anschluss Eingang / Ausgang	Schraube / Schraube
Anschlussquerschnitt eindrätig	0,08 - 4 mm ²
Anschlussquerschnitt feindrätig	0,08 - 2,5 mm ²
Anzugsdrehmoment (Anschlussklemmen)	0,4 Nm
Erdung über	35 mm Hutschiene nach EN 60715
Gehäusewerkstoff	Polyamid PA 6.6
Farbe	gelb
Zulassungen	CSA, UL, VdS
Bestellinformationen	
Typ	BXT BAS
Art.-Nr.	920 300
VPE	1 Stk.

- Zustandsorientierte Überwachung von Ableitern mit LifeCheck
- Das Früherkennungssystem erfasst eine Ableiterüberlastung und warnt bereits vor dem drohenden Ausfall des Ableiters
 - Optische Anzeige signalisiert defekte oder bereits vorgeschädigte Ableiter
 - Kleine Abmessungen und minimaler Verdrahtungsaufwand
 - Kann bis zu 10 Ableiter (40 Signaladern) überwachen
 - Fernmeldekontakt zur Signalisierung
 - Fernüberwachung auch mittels RS 485-Schnittstelle und PC-Software möglich



DEHRecord Condition Monitoring Einheit in der Installation.

Das DRC MCM XT ist ein kompaktes Tragschienengerät für die zustandsorientierte Überwachung von bis zu 10 vorprogrammierten Ableitern BXT mit integriertem LifeCheck-Überwachungskreis (LifeCheck siehe Seite 3).

Die Adressierung der Ableiter kann mit Hilfe eines PC mit Schnittstellenumsetzer auf RS485/USB (nicht im Lieferumfang) und der kostenfrei downloadbaren Terminalsoftware oder mit dem Handprüfgerät DRC LC M3+ durchgeführt werden. Die Condition Monitoring-Einheit DRC MCM besitzt eine geringe Leistungsaufnahme und einen weiten Betriebsspannungsbereich für den universellen Einsatz.

Wie ein Frühwarnsystem generiert die Einheit bereits bei einer drohenden Ableiterüberlastung eine Störmeldung, zeigt diese mit der integrierten 3-Farben-LED an und leitet sie weiter über einen der 2 integrierten Fernmeldekontakte (FM). Eine Betriebsstörung der Überwachungseinheit, z. B. durch einen Spannungsausfall, wird ebenso mittels dem FM-Kontakt signalisiert.

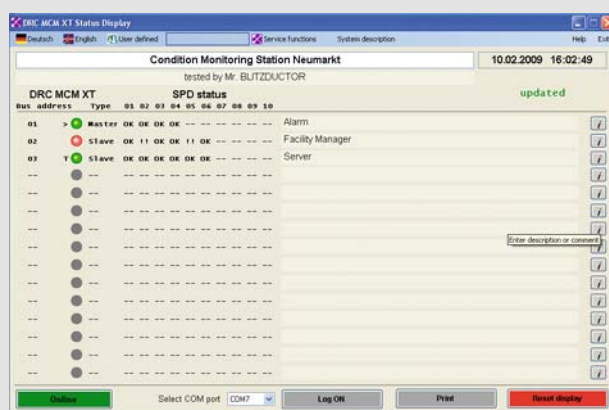
Die im DRC MCM integrierte Show-Funktion ermöglicht die Zustandsanzeige von vorgeschädigten Ableitern.

Bei Einsatz mehrerer Condition Monitoring-Einheiten in einem Schaltschrank werden diese über ihre integrierten RS 485-Schnittstellen verbunden, um die Überwachungszyklen zu synchronisieren. Am RS 485-Bus können bis zu 15 DRC MCM angeschlossen werden. Somit können bis zu 150 BLITZDUCTOREn oder 300 Doppeladern mit minimalem Verdrahtungsaufwand gleichzeitig überwacht werden.

PC-Software „Status Display und Service Console“

ist eine optional anwendbare Anwendersoftware zu den DRC MCM XT Condition Monitoring-System zur Zustandsanzeige und Adressierung von zugeordneten BLITZDUCTOR-Modulen mit LifeCheck-Funktion. Die Software kann mit einem handelsüblichen PC und einem als Zubehör erhältlichen RS485/USB-Schnittstellen-Konverter "USB-NANO 485" betrieben werden.

Die Software steht als Download unter www.dehn.de/download/ kostenlos zur Verfügung oder kann gegen Schutzgebühr als CD angefordert werden.



Grafische Zustandsanzeige von Überwachungsgeräten DRC MCM XT und aller zugeordneten programmierten Schutzmodule

Über die Servicefunktionen kann zum Funktionskomplex "Service Console" gewechselt werden. Das Adressieren, die Prüfung und das Rücksetzen der Schutzmodule ist durch die komfortable Bedienoberfläche einfach möglich.

Condition Monitoring-System LifeCheck®

DRC MCM XT

Hutschienengerät mit integriertem LifeCheck-Sensor für die zustandsorientierte Überwachung von max. 10 BXT mit LifeCheck. Optische Ableiter-Zustandsmeldung kombiniert mit FM-Signalisierung, Öffner oder Schließer wählbar. Zu überwachende BXT können mit DRC MCM in Verbindung mit einem PC und handelsüblichem RS 485-Adapter oder mit DRC LC M3 vorprogrammiert werden.



Typ	VPE	
	Stk.	Art.-Nr.
DRC MCM XT	1	910 695

Zubehör für Condition Monitoring-System LifeCheck®

USB-Schnittstellenkonverter USB NANO 485

Der USB-Nano-485 wandelt zwischen USB- und RS-485-Signalen. Das Gerät ist speziell für den 2-Draht RS-485-Bus konzipiert. Die LEDs signalisieren Betrieb (gelb), Rx (grün) und Tx (rot).

Wegen der extrem geringen Abmaße ist der USB-Nano-485 besonders für mobile Verwendung an Notebooks geeignet. Stationäre Anwendungen sind jedoch ebenfalls möglich.



Typ	VPE	
	Stk.	Art.-Nr.
USB NANO 485	1	910 486

Ableiterprüfgerät LifeCheck®

DRC LC M3+

Portables Gerät mit LifeCheck-Sensor für den flexiblen Einsatz. Optische und akustische "OK"-Meldung erkannter LifeCheck-Kreise in Ableitern. Mit zusätzlichem USB-Anschluss für die PC-gestützte Verwaltung der Prüflinge und die Dokumentation der Prüfergebnisse. DRC LC M3+ kann das Prüfdatum im BXT speichern und unterstützt die Vorprogrammierung der BXT für die Condition Monitoring-Einheit DRC MCM XT.

Typ	DRC LC M3+	
Prüfung von	BLITZDUCTOR XT ML BLITZDUCTOR XT ML EX nur in nicht-explosionsfähiger Atmosphäre!	
Messwertanzeige	Piepton und LCD	
Prüfzeit	typisch 3 bis 10 sec.	
Lieferumfang	Handgerät, LifeCheck-Sensor BXT, Ladegerät, Testmodul als Referenz, Aufbewahrungskoffer, Software-CD, USB-Kabel	



Typ	VPE	
	Stk.	Art.-Nr.
DRC LC M3+	1	910 653

Zubehör für Ableiterprüfgerät LifeCheck®

LifeCheck-Sensor für DRC LC M2/M3+

LifeCheck-Sensor und Testmodul als Ersatz / Ergänzung für tragbare LifeCheck-Prüfgeräte.



Typ	Prüfung von	VPE	
		Stk.	Art.-Nr.
LCS DRC BXT	BLITZDUCTOR XT ML	1	910 652
LCS DRC BCT	BLITZDUCTOR CT MLC	1	910 654

Zubehör für BLITZDUCTOR® XT-Basisteil

Erdungsmodul

Zur direkten Erdung der am BLITZDUCTOR XT-Basisteil angeschlossenen Adern.



Typ	VPE	
	SA	Art.-Nr.
BXT M4 E	1	920 308

Prüf- / Trennmodul

Modul für die Leitungsüberprüfung, einsteckbar in das BLITZDUCTOR XT-Basisteil.



Typ	BXT M4 T	
Zubehör	2 Messleitungen 1 m, Schutzbeutel	
Typ	VPE	
	SA	Art.-Nr.
BXT M4 T	1	920 309

Bezeichnungssystem BA1-BA15

2 x 165 Klebeetiketten zum Kennzeichnen der Busadresse für Überwachungsgeräte DRC MCM XT (BA1 bis BA15) und der laufenden Nummer für die zugeordneten BXT-Basisteile oder -Module, (1.1-1.10 bis 15.1-15.10).



Typ	VPE	
	SA	Art.-Nr.
BS BA1 BA15 BXT	1	920 398

EMV-Federklemmen

2 Federklemmen für die geschützte und ungeschützte Seite eines BLITZDUCTOR XT zur dauerhaften, niederimpedanten Schirmkontaktierung einer geschirmten Signalleitung. Mit steckbarer Isolierkappe für die indirekte Schirmerdung, mit Kabelbindern und Isolierstreifen.



Typ	SAK BXT LR	
Zubehör	Kabelbinder, Isolierstreifen	
Klemmbereich	3 - 10 mm	
Typ	VPE	
	SA	Art.-Nr.
SAK BXT LR	1	920 395

Trennplatte

Für DRC MCM XT

Beim Einsatz der Überspannungsschutzgeräte BLITZDUCTOR XT Ex (i) in eigensicheren Stromkreisen sind besondere Einbaubedingungen zu berücksichtigen.

So muss nach EN 60079-11:2007 (VDE 0170-7) zwischen eigensicheren und nicht eigensicheren Stromkreisen (Anschlussstellen z. B. Klemmen) ein Mindestabstand (Fadenmaß) von 50 mm eingehalten werden!

Unter Verwendung der Ex i-Trennwand TW DRC MCM EX wird dieses Fadenmaß auch bei direkter Aneinanderreihung der Geräte eingehalten.



Typ	VPE	
	SA	Art.-Nr.
TW DRC MCM EX	1	910 697

**Überspannungsschutz
Blitzschutz/Erdung
Arbeitsschutz
DEHN schützt.**

DEHN + SÖHNE
GmbH + Co.KG.

Hans-Dehn-Str. 1
Postfach 1640
92306 Neumarkt
Germany

Tel. +49 9181 906-0
Fax +49 9181 906-1100
info@dehn.de
www.dehn.de

DEHN, DEHN logo, actiVsense, BLITZDUCTOR, LifeCheck sind in Deutschland oder in anderen Ländern eingetragene Marken.
Technische Änderungen, Druckfehler und Irrtümer vorbehalten. Die Abbildungen sind unverbindlich.